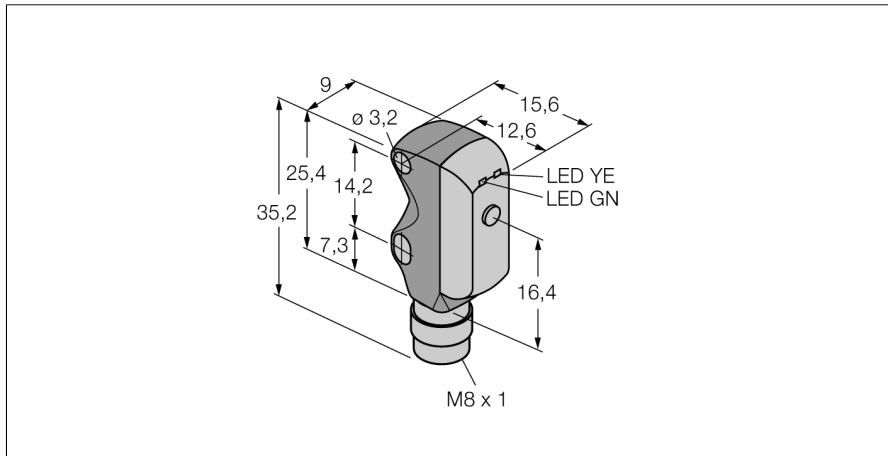
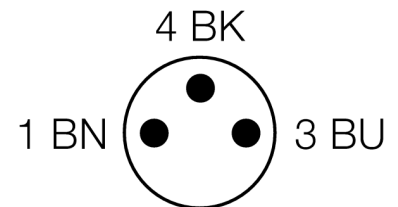
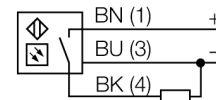


**senzor optic**  
**senzor retroreflexiv**  
**Senzor miniatură**  
**VS3AP5XLVQ**



- Tată M8 x 1, 3-pini
- Optică coaxială fără zonă oarbă
- Tensiune de alimentare: 10...30 Vcc
- Ieșire digitală PNP, funcționare la lumină

**Diagramă de conexiuni**



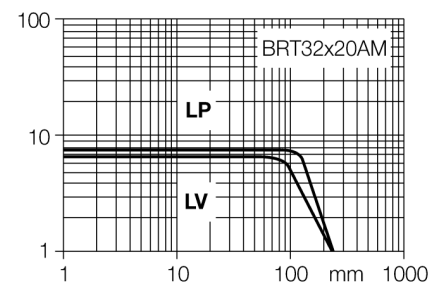
<b>Descriere tip</b>	VS3AP5XLVQ
Număr identificare	3063716
<b>Mod de operare</b>	senzor retroreflexiv
Tipul de lumină	roșu
Lungime de undă	680 nm
Domeniu	0...250 mm
Temperatura mediului	-20...+55°C
<b>Tensiune de alimentare</b>	10...30Vcc
Riplu rezidual	< 10 % U <sub>s</sub>
Curent nominal de alimentare în c.c.	≤ 50 mA
Curent fără sarcină I <sub>0</sub>	≤ 25 mA
Protecție la scurtcircuit	da
Protecție la alimentare inversă	da
Ieșire	NO, operare la lumină, pnp
Frecvență de comutare	≤ 500 Hz
Timp de întârziere la alimentare	≤ 150 ms
<b>Design</b>	Dreptunghiular, VS3
Dimensiuni	16.6 x 9 x 25.4mm
Materialul carcasei	plastic, ABS
Lentilă	plastic, acrilic
Conectare	Conector, M8 x 1
Grad de protecție	IP67
<b>Indicator al tensiunii de lucru</b>	LED verde
Indicare stare	LED galben
Indicare eroare	LED verde

**Principiu de funcționare**

La senzorii retroreflexivi emițătorul și receptorul sunt incluși în aceeași carcasă. Lumina emisă este reflectată de reflector și ajunge înapoi la receptor. Un obiect este detectat când acesta întrerupe fasciculul. Senzorii retroreflexivi includ unele avantaje ale senzorilor în opoziție (excess gain și contrast ridicate). În plus este necesară montarea și conectarea a unui singur senzor. În cazul detecției suprafețelor reflectorizante trebuie utilizați senzori cu filtru de polarizare.

**Caracteristica "Excess gain"**

Caracteristica Excess gain-Distanță



senzor optic  
senzor retroreflexiv  
Senzor miniatură  
VS3AP5XLVQ

**TURCK**

Industrial  
Automation

**Accesorii**

Tip	Număr identificare		Desen cu dimensiuni
SMBVS3S	3062618	Montagewinkel, 300 Edelstahl, rechtwinklig, für Sensoren der Baureihe VS3	
SMBVS3T	3062617	Montagewinkel, 300 Edelstahl, rechtwinklig, sehr hoch, für Sensoren der Baureihe VS3	

**Accesorii conectare**

Tip	Număr identificare		Desen cu dimensiuni
PKG3M-2/TEL	6625058	Cablu de conectare, mamă M8, drept, 3-pini, lungime cablu: 2 m, material manta: PVC, negru; certificare cULus; sunt disponibile alte lungimi și calități de cablu, pe <a href="http://www.turck.com">www.turck.com</a>	
PKW3M-2/TEL	6625064	Cablu de conectare, mamă M8, cu cot, 3-pini, lungime cablu: 2 m, material manta: PVC, negru; certificare cULus; sunt disponibile alte lungimi și calități de cablu, pe <a href="http://www.turck.com">www.turck.com</a>	

**Accesorii funcționare**

Tip	Număr identificare		Desen cu dimensiuni
BRT-32X20AM	3058982	Reflector rectangular, coeficient de reflexie 1,2, material acrilic, temperatura ambientului -20 ... +60 °C, structură geometrică de microprismă	