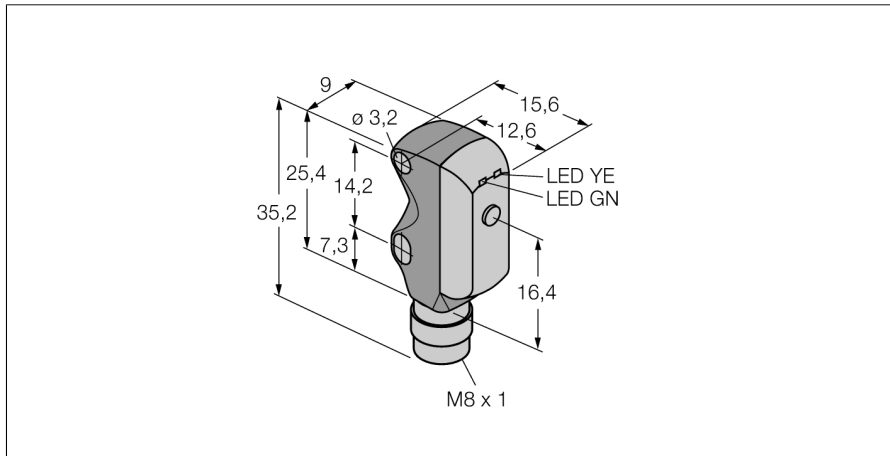
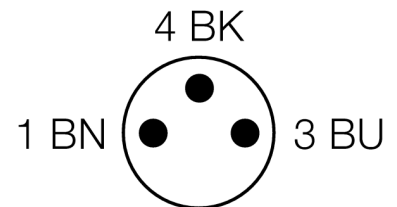
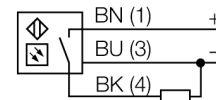


**Opto sensor
sensor retro-reflexivo
sensor en miniatura
VS3AP5XLVQ**



- clavija M8 x 1, 3 polos
- lente coaxial, que evita la zona ciega
- Tensión de servicio: 10...30 VCC
- salida de conmutación PNP, activación con luz

Esquema de conexiones



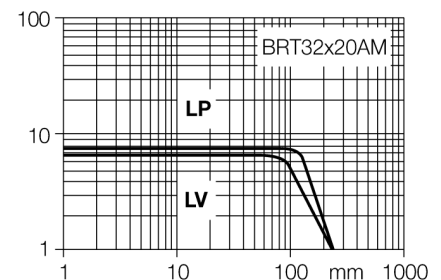
Designación de tipo	VS3AP5XLVQ
Nº de identificación	3063716
Modo de funcionamiento	sensor retro-reflexivo
Tipo de luz	rojo
Longitud de onda	680 nm
Alcance	0...250 mm
Temperatura ambiente	-20... +55°C
Tensión de servicio	10...30 VDC
Ondulación residual	< 10 % U _s
Corriente DC nominal	≤ 50 mA
Corriente sin carga I ₀	≤ 25 mA
Protección cortocircuito	sí
Protección contra polaridad inversa	sí
Función de salida	contacto de cierre, activación con luz, PNP
Frecuencia de conmutación	≤ 500 Hz
Retardo de la activación	≤ 150 ms
Modelo	rectangular, VS3
Medidas	16.6 x 9 x 25.4 mm
Material de la carcasa	plástico, ABS
Lente	plástico, acrílico
Conexión	conector, M8 x 1
Grado de protección	IP67
Indicación de la tensión de servicio	LED verde
Indicación estado de conmutación	LED amarillo
Mensaje de error	LED verde

Principio de funcionamiento

Las fotocélulas en modo reflectivo integran el emisor y receptor en la misma carcasa. El haz de luz del emisor es dirigido al reflector, el cual retornará de nuevo al receptor. El objeto es detectado cuando se interrumpe el haz de luz. Los sensores retro-reflexivos incorporan algunas de las ventajas del sensor de modo opuesto (buen contraste y exceso de alta ganancia). Además, es necesario solamente instalar y cablear un solo dispositivo. Dispositivos con filtro de polarización deben ser utilizados para detección de objetos brillantes.

curva de alcance

Alta ganancia en relación con el alcance



**Opto sensor
sensor retro-reflexivo
sensor en miniatura
VS3AP5XLVQ**

TURCK

Industrial
Automation

Accesorios

Modelo	N° de identificación		Dibujo acotado
SMBVS3S	3062618	Montagewinkel, 300 Edelstahl, rechtwinklig, für Sensoren der Baureihe VS3	
SMBVS3T	3062617	Montagewinkel, 300 Edelstahl, rechtwinklig, sehr hoch, für Sensoren der Baureihe VS3	

Accesorios de cableado

Modelo	N° de identificación		Dibujo acotado
PKG3M-2/TEL	6625058	cable de conexión, conector hembra M8, recto, 3 polos, longitud de cable: 2m, material de la funda: PVC, negro; homologación cULus; disponibles otras longitudes de cable y variantes, véase www.turck.com	
PKW3M-2/TEL	6625064	Cable de conexión, conector hembra M8, acodado, 3 polos, longitud de cable: 2m, material de la funda: PVC, negro; homologación cULus; disponibles otras longitudes de cable y variantes, véase www.turck.com	

Accesorios de función

Modelo	N° de identificación		Dibujo acotado
BRT-32X20AM	3058982	Reflector rectangular, factor de reflexión 1.2, material acrílico, temperatura ambiente -20 ... +60 °C, geometría Micro-Prisma	