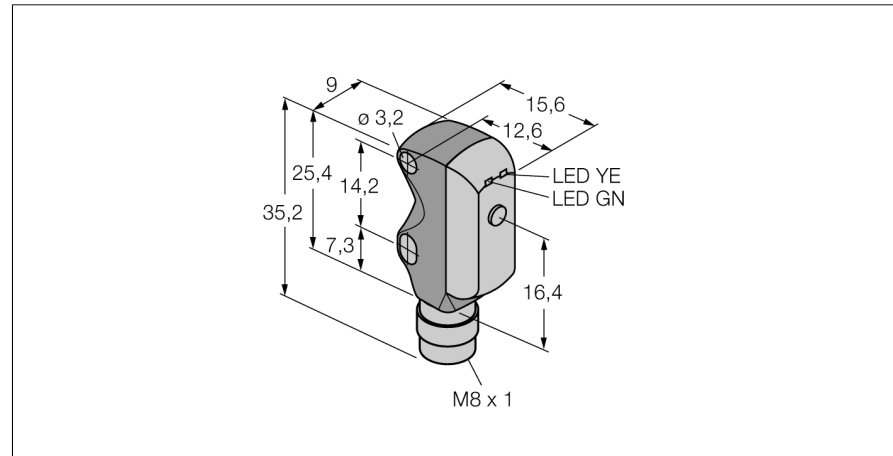
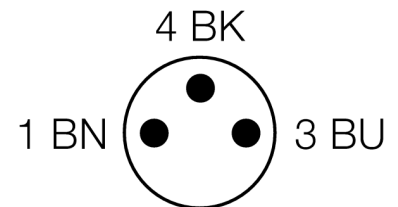
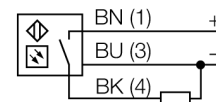


**Détecteur photoélectrique
détecteur en mode rétro-réfléctif
détecteur miniature
VS3AP5XLVQ**



- connecteur M8 x 1, 3 pôles
- optique coaxiale évite la zone morte
- tension de service: 10...30 VDC
- sortie de commutation PNP, commutation claire

Schéma de raccordement



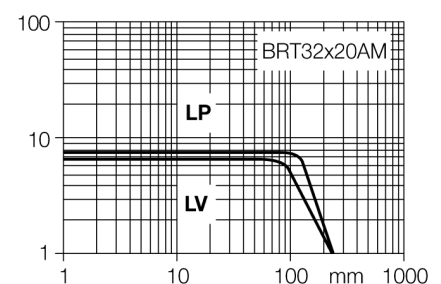
Type	VS3AP5XLVQ
No. d'identité	3063716
Mode de fonctionnement	détecteur en mode rétro-réfléctif
Source de lumière	rouge
Longueur d'onde	680 nm
Portée	0...250mm
Température ambiante	-20...+55 °C
Tension de service	10...30 VDC
Taux d'ondulation	< 10 % $V_{crête \ à \ crête}$
Courant de service nominal (DC)	≤ 50 mA
Consommation propre à vide I_0	≤ 25 mA
Protection contre les courts-circuits	oui
Protection contre les inversions de polarité	oui
Fonction de sortie	N.O., commutation claire, PNP
Fréquence de commutation	≤ 500 Hz
Retard à la disponibilité	≤ 150 ms
Format	rectangulaire, VS3
Dimensions	16.6 x 9 x 25.4 mm
Matériau de boîtier	plastique, ABS
Lentille	plastique, acrylique
Raccordement	connecteur, M8 x 1
Type de protection	IP67
Indication de la tension de service	LEDvert
Indication de l'état de commutation	LEDjaune
Signalisation de défaut	LEDvert

Principe de fonctionnement

Pour les détecteurs en mode rétro-réfléctif, l'émetteur et le récepteur sont logés dans le même boîtier. Le rayon lumineux de l'émetteur est dirigé vers le réflecteur et est renvoyé par celui-ci vers le récepteur. Un objet est détecté, s'il interrompt ce rayon lumineux. Les détecteurs en mode rétro-réfléctif disposent de quelques avantages des systèmes barrière (grand contraste et réserve de gain élevée). En plus, il ne faut installer et raccorder qu'un seul appareil. Les appareils avec filtre de polarisation sont utilisés pour la détection d'objets brillants.

Courbe de réserve de gain

Réserve de gain dépend de la portée



Détecteur photoélectrique
détecteur en mode rétro-réfléctif
détecteur miniature
VS3AP5XLVQ

Accessoires

Type	No. d'identité		Dimensions
SMBVS3S	3062618	Montagewinkel, 300 Edelstahl, rechtwinklig, für Sensoren der Baureihe VS3	
SMBVS3T	3062617	Montagewinkel, 300 Edelstahl, rechtwinklig, sehr hoch, für Sensoren der Baureihe VS3	

Accessoires de raccordement

Type	No. d'identité		Dimensions
PKG3M-2/TEL	6625058	câble de raccordement, connecteur femelle M8, droit, 3 pôles, longueur de câble: 2m, matériau de gaine: PVC, noir; homologation cULus; d'autres longueurs de câble et versions livrables, voir www.turck.com	
PKW3M-2/TEL	6625064	câble de raccordement, connecteur femelle M8, coudé, 3 pôles, longueur de câble: 2m, matériau de gaine: PVC, noir; homologation cULus; d'autres longueurs de câble et versions livrables, voir www.turck.com	

Accessoires de fonction

Type	No. d'identité		Dimensions
BRT-32X20AM	3058982	réflecteur rectangulaire, facteur de réflexion 1.2, matériau acrylique, température ambiante -20 ... +60 °C, géométrie micro-prisme	