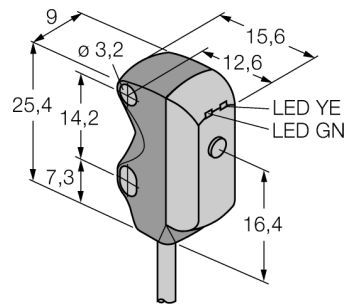
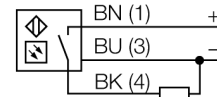


optosensor
retro-reflectieve sensor
Miniatuursensor
VS3RP5XLV



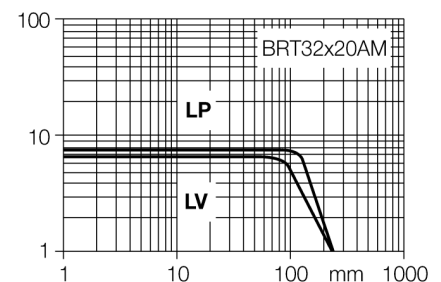
- kabel, 2 m, 3-draads
- coaxiale optiek vermijdt dode zone
- bedrijfsspanning: 10...30 VDC
- PNP-schakeluitgang, donkerschakelend

Aansluitschema

Functieprincipe

Bij retro-reflectieve sensoren bevinden zender en ontvanger zich in één behuizing. De lichtstraal van de zender wordt op een reflector gericht, die deze naar de ontvanger terugkaatst. Wanneer een voorwerp gedetecteerd wordt, onderbreekt deze de lichtstraal. Retro-reflectieve sensoren beschikken over enkele voordelen van de zender-ontvanger systemen (een goed contrast en grote functiereserve). Bovendien moet slechts één apparaat worden geïnstalleerd en bedraad. Voor de detectie van glanzende voorwerpen worden apparaten met gepolariseerde filter gebruikt.

Reikwijdtecurve

Functiereserve afhankelijk van de reikwijdte



Type	VS3RP5XLV
Ident no.	3063717
Systeemuitvoering	retro-reflectieve sensor
Lichtsoort	rood
Golflengte	680 nm
Reikwijdte	0...250mm
Omgevingstemperatuur	-20...+55 °C
Bedrijfsspanning U_s	10...30 VDC
Restriempspanning	< 10 % U_s
DC nominale bedrijfsstroom	≤ 50 mA
Eigen stroomopname I_s	≤ 25 mA
Kortsluitbeveiliging	ja
Ompoolbeveiliging	ja
Uitgangsfunctie	N.O., donkerschakelend, PNP
Schakelfrequentie	≤ 500 Hz
Inschakelfoutimpulsonderdrukking	≤ 150 ms
Bouwworm	rechthoekig, VS3
Afmetingen	16.6 x 9 x 25.4 mm
Materiaal behuizing	kunststof, ABS
Lens	kunststof, acryl
Aansluiting	Kabel, PVC
Kabellengte	2 m
Kabeldoorsnede	3x 0.34mm ²
Beschermingsgraad	IP67
Bedrijfsspanningsindicatie	LEDgroen
Schakeltoestandsindicatie	LEDgeel
Foutmelding	LEDgroen

optosensor
retro-reflectieve sensor
Miniatuursensor
VS3RP5XLV

Toebehoren

Type	Ident no.		Afmetingen
SMBVS3S	3062618	Montagewinkel, 300 Edeldstahl, rechtwinklig, für Sensoren der Baureihe VS3	
SMBVS3T	3062617	Montagewinkel, 300 Edeldstahl, rechtwinklig, sehr hoch, für Sensoren der Baureihe VS3	

Functietoebehoren

Type	Ident no.		Afmetingen
BRT-32X20AM	3058982	rechthoekige reflector, reflectiefactor 1.2, materiaal acryl, omgevingstemperatuur -20 ... +60 °C, micro-prisma geometrie	