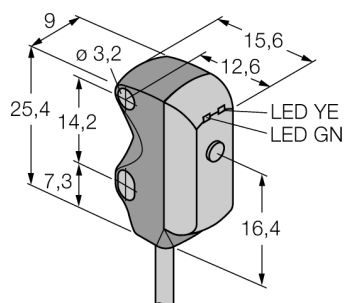
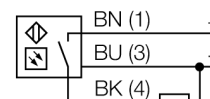


czujnik fotoelektryczny  
retroreflective sensor  
czujnik miniaturowy  
VS3RP5XLV



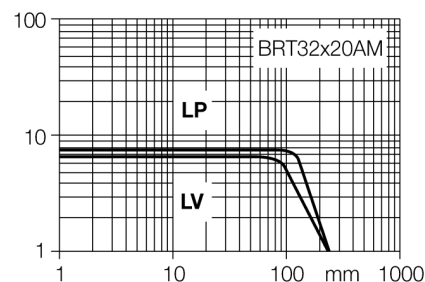
- Przewód 2 m, 3-żyłowy
- Optyka koncentryczna, brak stref martwych
- Napięcie zasilania: 10...30 VDC
- Wyjście dwustanowe PNP, zadziałanie "ciemno"

**Schemat podłączenia**

**Zasada działania**

Retro-reflective sensors incorporate emitter and receiver in a single compact housing. The light beam of the emitter is directed towards a reflector which returns the light back to the receiver. An object is detected when it interrupts this beam. Retro-reflective sensors incorporate some of the advantages of opposed mode sensors (good contrast and high excess gain). Further it is merely required to install and wire a single device. Devices with polarisation filter should be used for detection of shiny targets.

**Excess gain curve**

Excess gain in relation to the distance



<b>Typ</b>	VS3RP5XLV
Nr kat.	3063717
<b>Tryb pracy</b>	czujnik refleksyjny
Rodzaj światła	czerwone
Długość fali	680 nm
Max zakres wykrywania	0...250 mm
Temperatura pracy	-20...+55 °C
<b>Napięcie zasilania</b>	10...30VDC
Tętnienie resztkowe	< 10 % U <sub>s</sub>
Nominalny prąd zasilania DC	≤ 50 mA
Prąd bez obciążenia I <sub>0</sub>	≤ 25 mA
Zabezpieczenie przed zwarciami	tak
Zabezpieczenie przed odwrotną polaryzacją	tak
Funkcja wyjścia	NO, zadziałanie "ciemno", PNP
Częstotliwość przełączania	≤ 500 Hz
Opóźnienie w gotowości do pracy	≤ 150 ms
<b>Wykonanie</b>	prostokątnościana, VS3
Wymiary	16.6 x 9 x 25.4 mm
Materiał obudowy	tworzywo sztuczne, ABS
Soczewka	tworzywo sztuczne, acrylic
Podłączenie	przewód, PVC
Długość przewodu	2 m
Przekrój poprzeczny przewodu:	3 x 0.34mm <sup>2</sup>
Stopień ochrony	IP67
<b>Wskaźnik napięcia zasilania</b>	LED zielony
Wskaźnik stanu przełączenia	LED żółty
Wskazanie błędu	LED zielony

**czujnik fotoelektryczny  
retroreflective sensor  
czujnik miniaturowy  
VS3RP5XLV**

**TURCK**

Industrial  
Automation

**Akcesoria montażowe**

Typ	Nr kat.		Rysunek wymiarowy
SMBVS3S	3062618	Montagewinkel, 300 Edelstahl, rechtwinklig, für Sensoren der Baureihe VS3	
SMBVS3T	3062617	Montagewinkel, 300 Edelstahl, rechtwinklig, sehr hoch, für Sensoren der Baureihe VS3	

**Akcesoria - funkcja**

Typ	Nr kat.		Rysunek wymiarowy
BRT-32X20AM	3058982	Lusterko okrągłe, współ. refleksyjności 1.2, materiał: akryl, temperatura otoczenia -20 ... +60 °C, mikroprizmy	