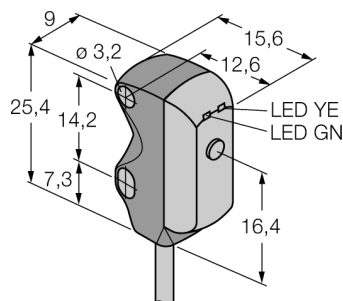
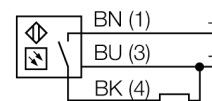


senzor optic
senzor retroreflexiv
Senzor miniatură
VS3RP5XLV



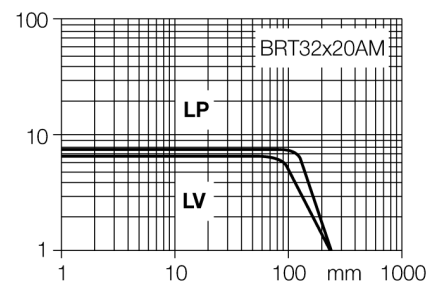
- Cablu 2 m, 3-fire
- Optică coaxială fără zonă oarbă
- Tensiune de alimentare: 10...30 Vcc
- Leșire digitală PNP, funcționare la întuneric

Diagramă de conexiuni

Principiu de funcționare

La senzorii retroreflexivi emițătorul și receptorul sunt incluși în aceeași carcasă. Lumina emisă este reflectată de reflector și ajunge înapoi la receptor. Un obiect este detectat când acesta întrerupe fasciculul. Senzorii retroreflexivi includ unele avantaje ale senzorilor în opoziție (excess gain și contrast ridicat). În plus este necesară montarea și conectarea a unui singur senzor. În cazul detecției suprafețelor reflectorizante trebuie utilizați senzori cu filtru de polarizare.

Caracteristica "Excess gain"

Caracteristica Excess gain-Distanță



| | |
|--|-------------------------------|
| Descriere tip | VS3RP5XLV |
| Număr identificare | 3063717 |
| Mod de operare | senzor retroreflexiv |
| Tipul de lumină | roșu |
| Lungime de undă | 680 nm |
| Domeniu | 0...250 mm |
| Temperatura mediului | -20...+55°C |
| Tensiune de alimentare | 10...30Vcc |
| Ripul rezidual | < 10 % U _s |
| Curent nominal de alimentare în c.c. | ≤ 50 mA |
| Curent fără sarcină I ₀ | ≤ 25 mA |
| Protecție la scurtcircuit | da |
| Protecție la alimentare inversă | da |
| leșire | NO, operare la întuneric, pnp |
| Frecvență de comutare | ≤ 500 Hz |
| Timp de întârziere la alimentare | ≤ 150 ms |
| Design | Dreptunghiular, VS3 |
| Dimensiuni | 16.6 x 9 x 25.4mm |
| Materialul carcasei | plastic, ABS |
| Lentilă | plastic, acrilic |
| Conectare | Cablu, PVC |
| Lungime cablu | 2 m |
| Secțiune cablu | 3 x 0.34 mm ² |
| Grad de protecție | IP67 |
| Indicator al tensiunii de lucru | LED verde |
| Indicare stare | LED galben |
| Indicare eroare | LED verde |

senzor optic
senzor retroreflexiv
Senzor miniatură
VS3RP5XLV

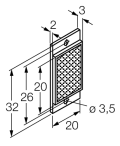
TURCK

Industrial
Automation

Accesorii

| Tip | Număr identificare | | Desen cu dimensiuni |
|---------|-----------------------|--|---------------------|
| SMBVS3S | 3062618 | Montagewinkel, 300 Edelstahl, rechtwinklig, für Sensoren der Baureihe VS3 | |
| SMBVS3T | 3062617 | Montagewinkel, 300 Edelstahl, rechtwinklig, sehr hoch, für Sensoren der Baureihe VS3 | |

Accesorii funcționare

| Tip | Număr identificare | | Desen cu dimensiuni |
|-------------|-----------------------|--|---|
| BRT-32X20AM | 3058982 | Reflector rectangular, coeficient de reflexie 1,2, material acrilic, temperatura ambientului -20 ... +60 °C, structură geometrică de microprismă |  |