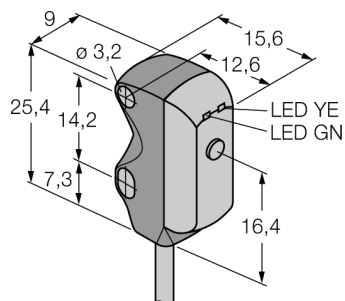


**Optosenzor
reflexní závory
miniaturní senzor
VS3RP5XLV**

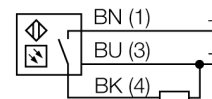
TURCK

Industrial
Automation



- kabel 2 m, 3žilový
- koaxiální optika odstraňuje mrvé zóny
- napájecí napětí: 10...30 VDC
- PNP spínací výstup, spínání tmou

Schéma zapojení

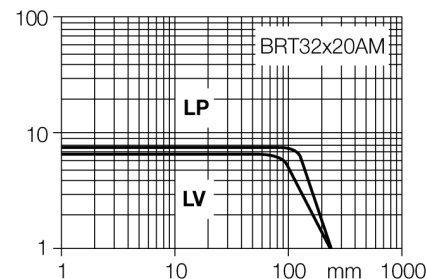


Funkční princip

U reflexních závor jsou vysílač a přijímač zabudovány v jednom pouzdře. Světelný paprsek vysílače je namířen na odrazku a odražen zpět k přijímači. 3drát DC, 8... 30 VDC d300417.pdf Mimo to je potřeba instalovat a zapojit pouze jeden přístroj. Pro detekci lesklých objektů by měl být senzor vybaven polarizačním filtrem.†

Akční rádius

Funkční rezerva v závislosti na dosahu



Typové označení Identifikační číslo	VS3RP5XLV 3063717
Druh provozu Barva světla Vlnová délka Rozsah Okolní teplota	reflexní závory červená 680 nm 0...250 mm -20... +55°C
Napájecí napětí Zvlnění DC jmenovitý provozní proud Proud naprázdno I ₀ Ochrana proti zkratu Ochrana proti přepólování Výstupní funkce Frekvence spínání Doba ustálení	10...30VDC < 10 % U _s ≤ 50 mA ≤ 25 mA ano ano spínací, spínaný tmou, PNP ≤ 500 Hz ≤ 150 ms
Pouzdro Rozměry Materiál pouzdra Čočka Připojení Délka kabelu Průřez kabelu Stupeň krytí	kvádrové pouzdro, VS3 16.6 x 9 x 25.4 mm plast, ABS plast, akrylát kabel, PVC 2 m 3 x 0.34 mm ² IP67
Indikace napájení Indikace stavu výstupu Signalizace poruchy	LED zelená LED žlutá LED zelená

