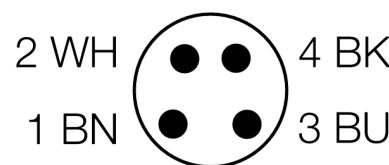
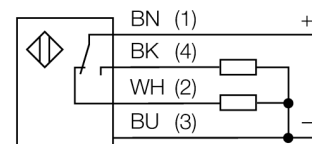


**Détecteur photoélectrique
détecteur en mode rétro-réfléctif
QS18VP6LVQ7**

- connecteur, 8 mm, 4 pôles
- mode de protection IP67
- LED visible de tous les côtés
- réglage de la sensibilité par potentiomètre

Schéma de raccordement

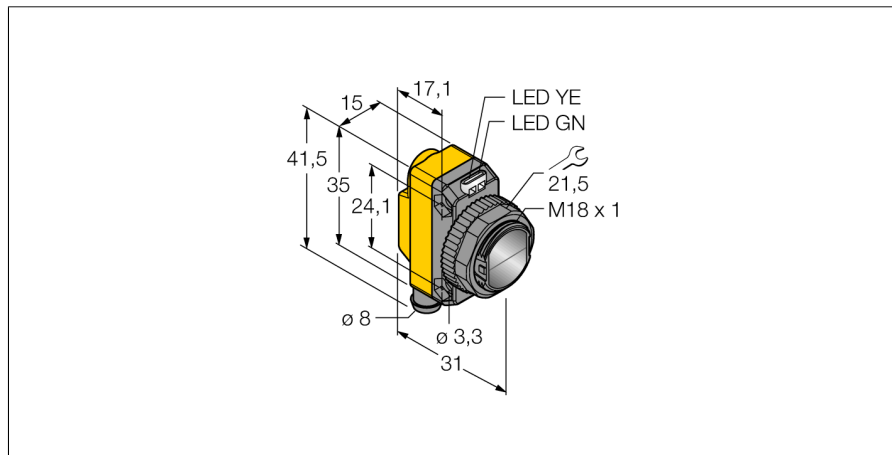
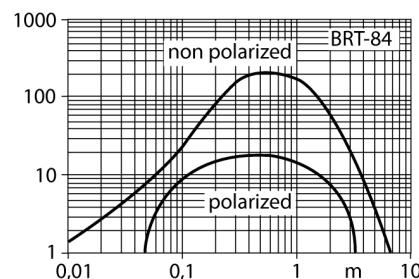


Principe de fonctionnement

Pour les détecteurs en mode rétro-réfléctif, l'émetteur et le récepteur sont logés dans le même boîtier. Le rayon lumineux de l'émetteur est dirigé vers le réflecteur et est renvoyé par celui-ci vers le récepteur. Un objet est détecté, s'il interrompt ce rayon lumineux. Les détecteurs en mode rétro-réfléctif disposent de quelques avantages des systèmes barrière (grand contraste et réserve de gain élevée). En plus, il ne faut installer et raccorder qu'un seul appareil. Une portée plus réduite et des perturbations causées par des objets brillants sont des désavantages des appareils sans filtre de polarisation.

Courbe de réserve de gain

réserve de gain dépend de la portée (non polarisée)



Type	QS18VP6LVQ7
No. d'identité	3066432
Mode de fonctionnement	détecteur en mode rétro-réfléctif
Source de lumière	rouge
Longueur d'onde	660 nm
Portée	0...6500mm
Température ambiante	-20...+70 °C
Tension de service	10...30 VDC
Taux d'ondulation	< 10 % $V_{crête \ à \ crête}$
Courant de service nominal (DC)	≤ 100 mA
Protection contre les courts-circuits	oui
Protection contre les inversions de polarité	oui
Fonction de sortie	N.O. / N.C., PNP
Fréquence de commutation	≤ 800 Hz
Retard à la disponibilité	≤ 200 ms
Format	rectangulaire, QS18
Dimensions	31 x 15 x 35 mm
Matériau de boîtier	plastique, ABS
Lentille	plastique, acrylique
Raccordement	connecteur, ø 8 mm
Type de protection	IP67
Indication de la tension de service	LEDvert
Indication de l'état de commutation	LEDjaune
Signalisation de défaut	LEDvertclignotant
Indication réserve de gain	LEDjauneclignotant

**Détecteur photoélectrique
détecteur en mode rétro-réfléctif
QS18VP6LVQ7**

Accessoires

Type	No. d'identi-té		Dimensions
SMB18A	3033200	équerre de montage, acier inoxydable, pour les détecteurs à filetage 18mm	
SMB18AFAM10	3012558	équerre de montage, matériau VA 1.4401, pour filetage 18 mm, filetage M10 x 1,5	
SMBQS18A	3069721	équerre de montage, acier inoxydable, pour filetage 18 mm	
SMB18SF	3052519	équerre de montage, PBT noir, pour les détecteurs à filetage 18mm	

Accessoires de raccordement

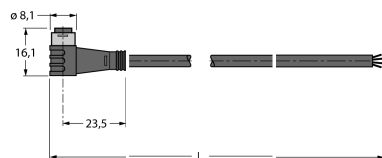
Type	No. d'identi-té		Dimensions
PKG4S-2/TEL	6627370	câble de raccordement; connecteur femelle Ø8mm, droit, 4 pôles, encliquetable; longueur de câble: 2m, matériau de gaine: PVC, couleur de gaine: noir, homologué cULus, conformité RoHS, mode de protection IP67	

**Détecteur photoélectrique
détecteur en mode rétro-réfléctif
QS18VP6LVQ7**

TURCK

Industrial
Automation

Accessoires de raccordement

Type	No. d'identité		Dimensions
PKW4S-2/TEL	6627373	câble de raccordement; connecteur femelle Ø8mm, coupé, 4 pôles, encliquetable; longueur de câble: 2m, matériau de gaine: PVC, couleur de gaine: noir, homologué cULus, conformité RoHS, mode de protection IP67	

Accessoires de fonction

Type	No. d'identité		Dimensions
BRT-84	3058979	réflecteur rond, facteur de réflexion 1.4, matériau acrylique, température ambiante -20 ... +60 °C	