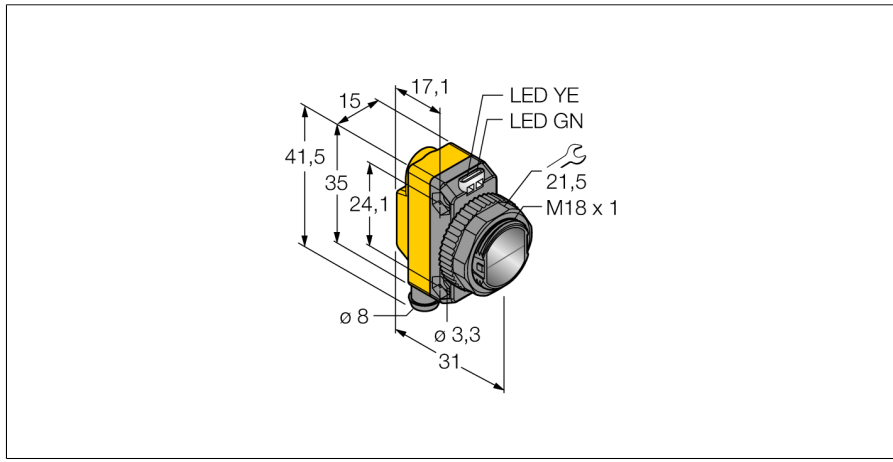
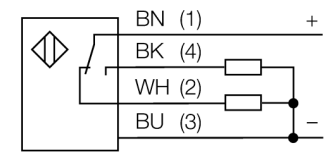


光电传感器
反射板式传感器
QS18VP6LVQ7

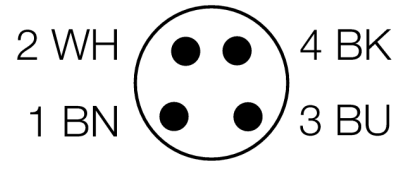


- M8 x 1 针头接插件, 4针
- 防护等级IP67
- LED灯全角度可见
- 通过电位计可调节灵敏度

接线图



型号	QS18VP6LVQ7
货号	3066432
工作模式	反射式传感器
发光模式	红
波长	660 nm
最大检测范围 [mm]	0...6500 mm
环境温度	-20...+70 °C
工作电压	10...30VDC
漏波纹	< 10 % U _s
直流额定工作电流	≤ 100 mA
短路保护	是
反极性保护	是
输出性能	常开/常闭, PNP
开关频率	≤ 800 Hz
正常延迟	≤ 200 ms
设计	方型, QS18
尺寸	31x 15x 35 mm
外壳材料	塑料, ABS
镜头	塑料, 丙烯酸
连接	接插件, Ø 8 mm
防护等级	IP67
工作电压指示	LED指示灯 绿
开关状态指示	LED指示灯 黄
故障显示	LED指示灯 绿 齐平
过量增益指示	LED指示灯 黄 齐平

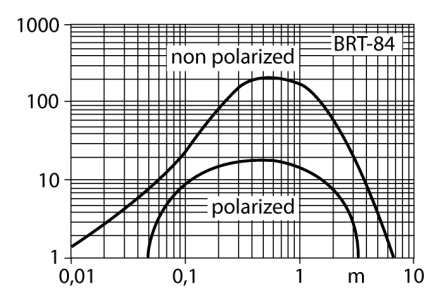


功能原理

反射板式光电传感器发射器和接收器组合在一个外壳内。发射器的光束被测物体挡住，接受器不能接收。被测物挡住光束就可以检测。反射板式传感器包含了部分对射式传感器的优点（高可见性和高过量增益）额外只需一台设备安装并通讯。不带偏振滤波器的产品检测距离更近，并且易受到光亮物体的干扰。

过量增益曲线

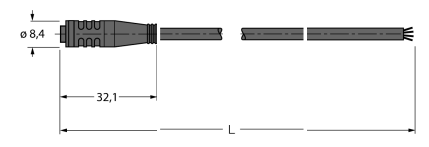
过量增益相关距离（非偏振）。



附件

型号	货号	描述	尺寸图
SMB18A	3033200	不锈钢安装支架，适用18 mm圆柱传感器	
SMB18AFAM10	3012558	安装支架，材质VA 1.4401，适用M10 x 1.5螺纹，螺纹长度18mm	
SMBQS18A	3069721	Mounting bracket, stainless steel, for 18 mm thread	
SMB18SF	3052519	黑色PBT铁安装支架，适用18 mm圆柱传感器	

Wiring accessories

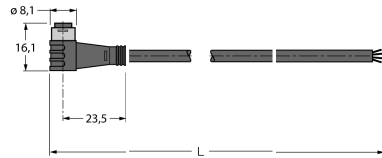
型号	货号	描述	尺寸图
PKG4S-2/TEL	6627370	线缆连接，孔头 Ø 8 mm、直角；4 针，线缆长度：2 m；护套材质:PVC，护套颜色: 黑，cULus 认证，RoHS 认证，IP67 防护等级	

光电传感器
反射板式传感器
QS18VP6LVQ7

TURCK

Industrial
Automation

Wiring accessories

型号	货号		尺寸图
PKW4S-2/TEL	6627373	线缆连接, 孔头 Ø 8 mm、直角; 4 针, 线缆长度: 2 m; 护套材质:PVC, 护套颜色: 黑, cULus 认证, RoHS 认证, IP67 防护等级	

Function accessories

型号	货号		尺寸图
BRT-84	3058979	Round reflector, reflection coefficient 1.4, material acrylic, ambient temperature -20 ... +60 °C	