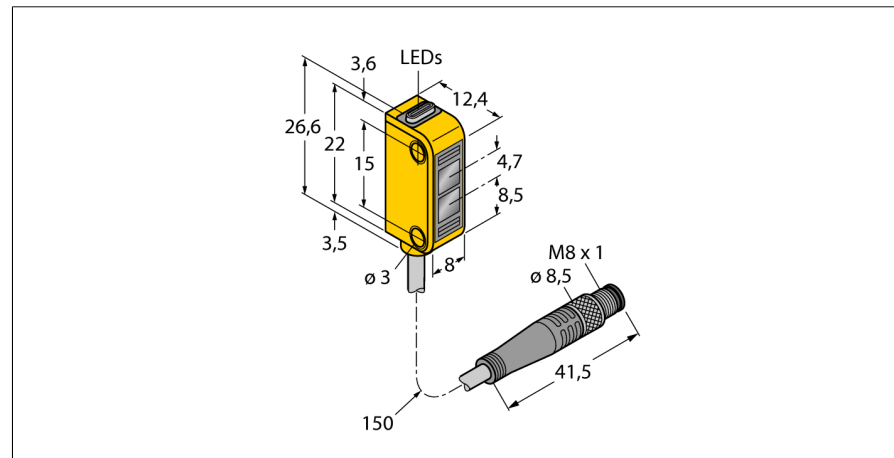


optosensor
retro-reflectieve sensor
Miniatuursensor
Q12AB6LVQ

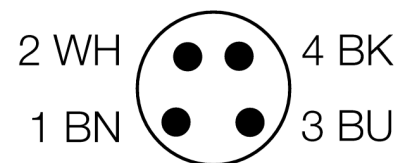


- kabel met connector, PVC, 150 mm 8 mm, 4-polig
- beschermingsgraad IP67
- LED rondom zichtbaar
- weergave van een te lage functiereserve
- bedrijfsspanning: 10...30VDC
- bipolaire schakeluitgang, lichtschakelend

Aansluitschema



Type	Q12AB6LVQ
Ident no.	3072123
Systeemuitvoering	retro-reflectieve sensor
Lichtsoort	rood
Golflengte	640 nm
Reikwijdte	40...1500mm
Omgevingstemperatuur	-20...+55 °C
Bedrijfsspanning U_s	10...30 VDC
Restriempelspanning	$< 10 \% U_s$
DC nominale bedrijfsstroom	$\leq 50 \text{ mA}$
Eigen stroomopname I_s	$\leq 20 \text{ mA}$
Kortsluitbeveiliging	ja
Ompoolbeveiliging	ja
Uitgangsfunctie	N.O., lichtschakelend, PNP/NPN
Schakelfrequentie	$\leq 700 \text{ Hz}$
Inschakelfoutimpuls onderdrukking	$\leq 120 \text{ ms}$
Bouwworm	rechthoekig, Q12
Afmetingen	12.4 x 8 x 26.6 mm
Materiaal behuizing	kunststof, elastomeer, geel
Lens	kunststof, polycarbonaat
Aansluiting	kabel met connector, PVC, M8 x 1
Kabellengte	0.15 m
Kabeldoorsnede	4x 0.34mm ²
Beschermingsgraad	IP67
MTTF	135Jaren volgens SN 29500 (Ed. 99) 40°C
Bedrijfsspanningsindicatie	LEDgroen
Schakeltoestandsindicatie	LEDgeel
Foutmelding	LEDgroen
Weergave van de functiereserve	LEDgeelknipperend

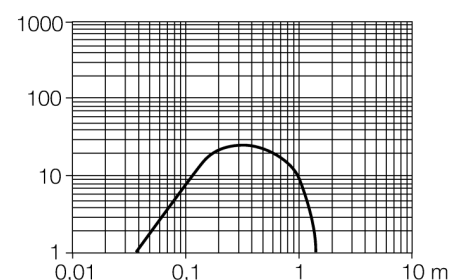


Functieprincipe

Bij retro-reflectieve sensoren bevinden zender en ontvanger zich in één behuizing. De lichtstraal van de zender wordt op een reflector gericht, die deze naar de ontvanger terugkaatst. Wanneer een voorwerp gedetecteerd wordt, onderbreekt deze de lichtstraal. Retro-reflectieve sensoren beschikken over enkele voordelen van de zender-ontvanger systemen (een goed contrast en grote functiereserve). Bovendien moet slechts één apparaat worden geïnstalleerd en bedraad. Nadelen zijn de kleinere reikwijdte en storingen die kunnen optreden door glanzende voorwerpen bij sensoren zonder polarisatiefilter.

Reikwijdtecurve

Functiereserve afhankelijk van de reikwijdte



optosensor
retro-reflectieve sensor
Miniatuursensor
Q12AB6LVQ

TURCK

Industrial
Automation

Toebehoren

Type	Ident no.		Afmetingen
SMBQ12A	3074341	montagebeugel; materiaal VA 1.4401, voor optosensor bouw- vorm Q12	
SMBQ12T	3073722	montagebeugel; materiaal VA 1.4401, voor optosensor bouw- vorm Q12	

Verbindingstoebereiden

Type	Ident no.		Afmetingen
PKG4M-2/TEL	6625061	aansluitkabel, M8-contraconnector, recht, 4-polig, kabel- lengte: 2m, mantelmateriaal: PVC, zwart; cULus-homolo- gatie; andere kabellengtes en uitvoeringen leverbaar, zie www.turck.com	
PKW4M-2/TEL	6625067	aansluitkabel, M8-contraconnector, haaks, 4-polig, kabel- lengte: 2m, mantelmateriaal: PVC, zwart; cULus-homolo- gatie; andere kabellengtes en uitvoeringen leverbaar, zie www.turck.com	

optosensor
retro-reflectieve sensor
Miniatuursensor
Q12AB6LVQ

TURCK

Industrial
Automation

Functietoeberekenen

Type	Ident no.		Afmetingen
BRT-60X40C	3044997	rechthoekige reflector, reflectiefactor 1.48, materiaal: acryl, omgevingstemperatuur -20 ... +60 °C	