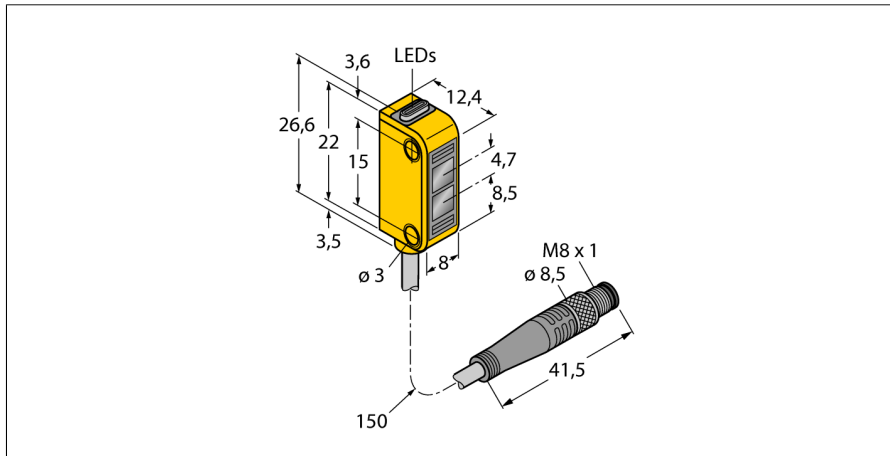
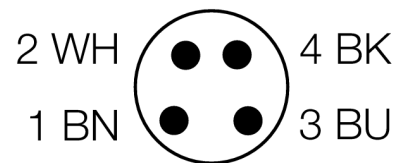
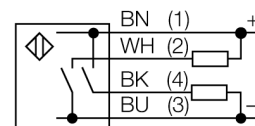


**czujnik fotoelektryczny  
czujnik refleksyjny  
czujnik miniaturowy  
Q12AB6LVQ**



- Przewód PVC, 150 mm z męskim, 4-pinowym złączem 8 mm
- Stopień ochrony IP67
- Wskaźnik LED widoczny ze wszystkich stron
- Wskaźnik niewystarczającego wzmocnienia
- Napięcie zasilania: 10...30 VDC
- Wyjście dwustanowe, bipolarne, zadziałanie "jasno"

**Schemat podłączenia**



<b>Typ</b>	Q12AB6LVQ
Nr kat.	3072123
<b>Tryb pracy</b>	czujnik refleksyjny
Rodzaj światła	czerwone
Długość fali	640 nm
Max zakres wykrywania	40...1500 mm
Temperatura pracy	-20...+55 °C
<b>Napięcie zasilania</b>	10...30VDC
Tętnienie resztkowe	< 10 % U <sub>ss</sub>
Nominalny prąd zasilania DC	≤ 50 mA
Prąd bez obciążenia I <sub>0</sub>	≤ 20 mA
Zabezpieczenie przed zwarcieniem	tak
Zabezpieczenie przed odwrotną polaryzacją	tak
Funkcja wyjścia	NO, zadziałanie "jasno", PNP/NPN
Częstotliwość przełączania	≤ 700 Hz
Opóźnienie w gotowości do pracy	≤ 120 ms
<b>Wykonanie</b>	prostokątnościana, Q12
Wymiary	12.4 x 8 x 26.6 mm
Materiał obudowy	tworzywo sztuczne, Elastomer, żółta
Soczewka	tworzywo sztuczne, poliwęglan
Podłączenie	Przewód ze złączem, PVC, M8 x 1
Długość przewodu	0.15 m
Przekrój poprzeczny przewodu:	4 x 0.34mm <sup>2</sup>
Stopień ochrony	IP67
MTTF	135lat zgodnie z SN 29500 (Ed. 99) 40 °C
<b>Wskaźnik napięcia zasilania</b>	LED zielony
Wskaźnik stanu przełączenia	LED żółty
Wskaźnik błędu	LED zielony
Wskaźnik wzmocnienia	LED żółta miganie

**Zasada działania**

Czujniki refleksyjne posiadają w jednej kompaktowej obudowie nadajnik i odbiornik. Wiązka świetlna nadajnika jest kierowana na lustro, które odbija ją w kierunku odbiornika. Obiekt jest wykrywany, gdy przerwie wiązkę świetlną. Czujniki refleksyjne posiadają pewne zalety wykonania przeciwsobnych (dobry kontrast i wysokie wzmocnienie). Dodatkową zaletą jest fakt, że instaluje się i podłącza tylko jedno urządzenie. Wadą takich rozwiązań może być mniejszy zakres detekcji lub - w przypadku wykonania bez polaryzacji wiązki - możliwość zakłóceń ze strony obiektów refleksyjnych.

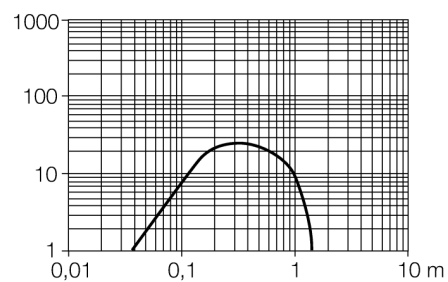
**Charakterystyka wzmocnienia**

Wzmocnienie w odniesieniu do odległości

czujnik fotoelektryczny  
czujnik refleksyjny  
czujnik miniaturowy  
Q12AB6LVQ

**TURCK**

Industrial  
Automation



czujnik fotoelektryczny  
 czujnik refleksyjny  
 czujnik miniaturowy  
**Q12AB6LVQ**

**Akcesoria montażowe**

Typ	Nr kat.		Rysunek wymiarowy
SMBQ12A	3074341	Uchwyt montażowy, VA 1.4401, dla czujników fotoelektrycznych Q12	
SMBQ12T	3073722	Uchwyt montażowy, VA 1.4401, dla czujników fotoelektrycznych Q12	

**Akcesoria - okablowanie**

Typ	Nr kat.		Rysunek wymiarowy
PKG4M-2/TEL	6625061	Przewód podłączeniowy, złącze żeńskie M8, proste, 4-pinowe, długość: 2 m; materiał otuliny: PVC, czarny; certyfikat cULus; dostępne również inne długości kabli i typy otuliny, patrz <a href="http://www.turck.com">www.turck.com</a>	
PKW4M-2/TEL	6625067	Przewód podłączeniowy, złącze żeńskie M8, kątowe, 4-pinowe, długość: 2 m; materiał otuliny: PVC, czarny; certyfikat cULus; dostępne również inne długości kabli i typy otuliny, patrz <a href="http://www.turck.com">www.turck.com</a>	

czujnik fotoelektryczny  
czujnik refleksyjny  
czujnik miniaturowy  
Q12AB6LVQ

**TURCK**

Industrial  
Automation

#### Aksesoria - funkcja

Typ	Nr kat.		Rysunek wymiarowy
BRT-60X40C	3044997	Lusterko prostokątne, współ. refleksyjności 1.48, materiał: akryl, temperatura otoczenia -20 ... +60 °C	