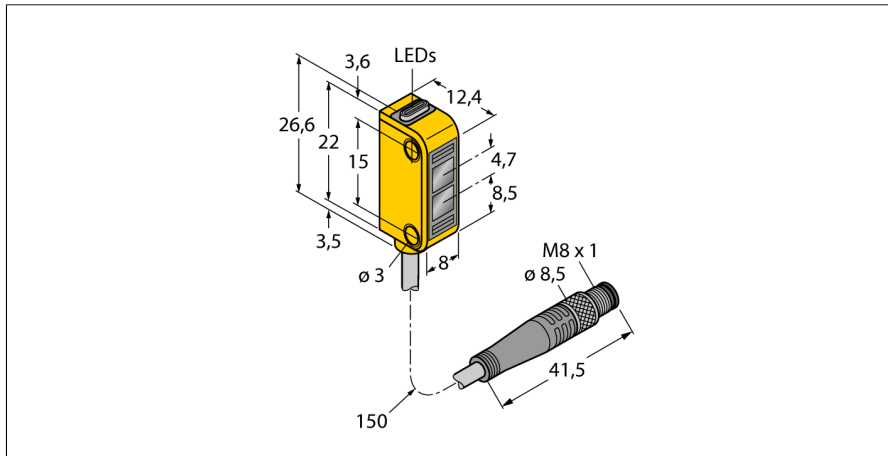


senzor optic
Senzor retroreflexiv
Senzor miniatură
Q12AB6LVQ

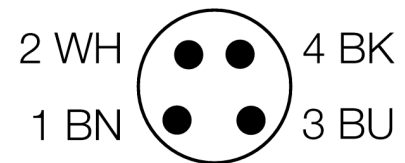


- Cablu cu conector tată, 4-pini, PVC, 150 mm, 8 mm
- Grad de protecție IP67
- Led cu vizibilitate de 360 de grade
- Indicare câștig insuficient
- Tensiune de alimentare: 10...30 Vcc
- Ieșire digitală, bipolară, funcționare la lumină

Diagramă de conexiuni



| | |
|--|--|
| Descriere tip | Q12AB6LVQ |
| Număr identificare | 3072123 |
| Mod de operare | senzor retroreflexiv |
| Tipul de lumină | roșu |
| Lungime de undă | 640 nm |
| Domeniu | 40...1500 mm |
| Temperatura mediului | -20...+55 °C |
| Tensiune de alimentare | 10...30Vcc |
| Ripul rezidual | < 10 % U _s |
| Curent nominal de alimentare în c.c. | ≤ 50 mA |
| Curent fără sarcină I ₀ | ≤ 20 mA |
| Protecție la scurtcircuit | da |
| Protecție la alimentare inversă | da |
| Ieșire | NO, operare la lumină, PNP/NPN |
| Frecvență de comutare | ≤ 700 Hz |
| Timp de întârziere la alimentare | ≤ 120 ms |
| Design | Dreptunghiular, Q12 |
| Dimensiuni | 12.4 x 8 x 26.6mm |
| Materialul carcasei | plastic, Elastomer, galben |
| Lentilă | plastic, Policarbonat |
| Conectare | Cablu cu conector, PVC, M8 x 1 |
| Lungime cablu | 0.15 m |
| Secțiune cablu | 4 x 0.34 mm ² |
| Grad de protecție | IP67 |
| MTTF | 135ani conform SN 29500 (Ed. 99) 40 °C |
| Indicator al tensiunii de lucru | LED verde |
| Indicare stare | LED galben |
| Indicare eroare | LED verde |
| Excess gain indication | LED galben intermitent |

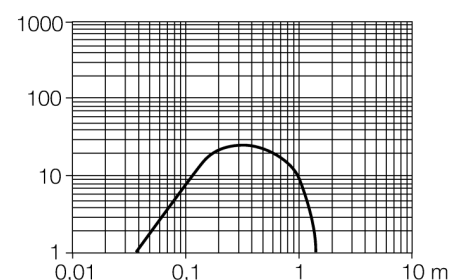


Principiu de funcționare

La senzorii retroreflexivi emițătorul și receptorul sunt incluși în aceeași carcasă. Lumina emisă este reflectată de reflector și ajunge înapoi la receptor. Un obiect este detectat când acesta întrerupe fasciculul. Senzorii retroreflexivi includ unele avantaje ale senzorilor în opoziție (excess gain și contrast ridicat). În plus este necesară montarea și conectarea a unui singur senzor. În cazul detecției obiectelor cu factor de reflexie ridicat utilizând senzori fără filtru de polarizare, posibilitatea de interferențe și domeniul de detecție redus sunt dezavantaje importante.

Caracteristica "Excess gain"

Caracteristica Excess gain-Distanță



senzor optic
Senzor retroreflexiv
Senzor miniatură
Q12AB6LVQ

Accesorii

| Tip | Număr identificare | | Desen cu dimensiuni |
|---------|--------------------|---|---------------------|
| SMBQ12A | 3074341 | Suport de montare; material VA 1.4401, pentru senzor optic, seriile Q12 | |
| SMBQ12T | 3073722 | Suport de montare; material VA 1.4401, pentru senzor optic, seriile Q12 | |

Accesorii conectare

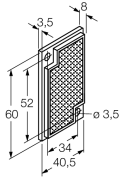
| Tip | Număr identificare | | Desen cu dimensiuni |
|-------------|--------------------|---|---------------------|
| PKG4M-2/TEL | 6625061 | Cablu de conectare, mamă M8, drept, 4-pini, lungime cablu: 2 m, material manta: PVC, negru; certificare cULus; sunt disponibile alte lungimi și calități de cablu, pe www.turck.com | |
| PKW4M-2/TEL | 6625067 | Cablu de conectare, mamă M8, cu cot, 4-pini, lungime cablu: 2 m, material manta: PVC, negru; certificare cULus; sunt disponibile alte lungimi și calități de cablu, pe www.turck.com | |

senzor optic
Senzor retroreflexiv
Senzor miniatură
Q12AB6LVQ

TURCK

Industrial
Automation

Accesorii funcționare

| Tip | Număr identificare | | Desen cu dimensiuni |
|------------|-----------------------|---|---|
| BRT-60X40C | 3044997 | Reflector rectangular, coeficient de reflexie 1,48, material: acril, temperatura ambiantă -20...+60 °C |  |