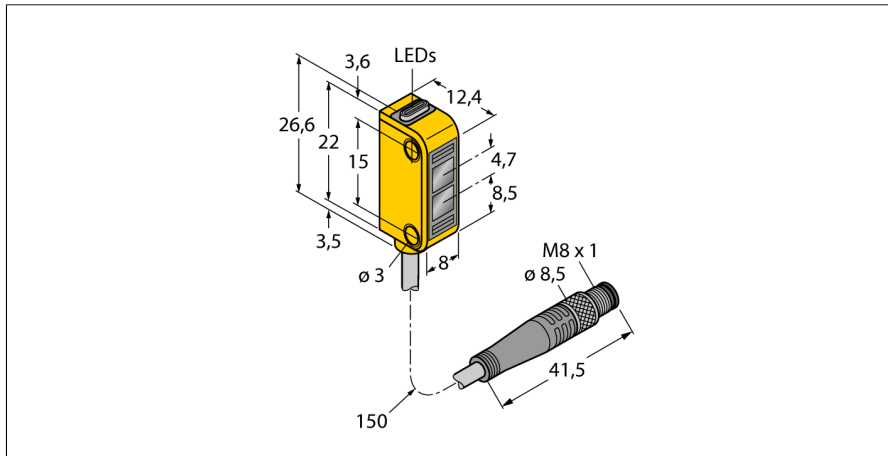


**Optosenzor  
reflexní závory  
miniaturní senzor  
Q12AB6LVQ**

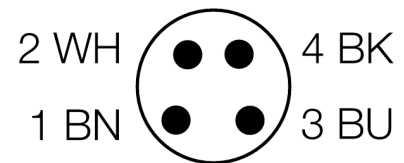
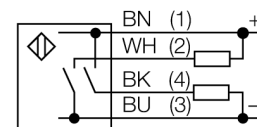
**TURCK**

Industrial  
Automation



- 150mm PVC kabel s 4pinovým konektorem 8 mm
- stupeň krytí IP67
- dobře viditelné LED
- zobrazení nízké funkční rezervy
- napájecí napětí: 10...30VDC
- bipolární spínací výstup, spínání světlem

**Schéma zapojení**



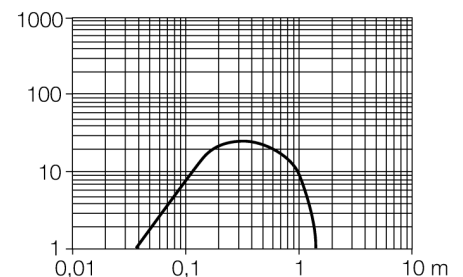
<b>Typové označení</b>	Q12AB6LVQ
Identifikační číslo	3072123
<b>Druh provozu</b>	reflexní závory
Barva světla	červená
Vlnová délka	640 nm
Rozsah	40...1500 mm
Okolní teplota	-20... +55°C
<b>Napájecí napětí</b>	10...30VDC
Zvlnění	< 10 % U <sub>s</sub>
DC jmenovitý provozní proud	≤ 50 mA
Proud naprázdno I <sub>0</sub>	≤ 20 mA
Ochrana proti zkratu	ano
Ochrana proti přepólování	ano
Výstupní funkce	spínací, spínaný světlem, PNP / NPN
Frekvence spínání	≤ 700 Hz
Doba ustálení	≤ 120 ms
<b>Pouzdro</b>	kvádrové pouzdro, Q12
Rozměry	12.4 x 8 x 26.6 mm
Materiál pouzdra	plast, elastomer, žlutá
Čočka	plast, polykarbonát
Připojení	kabel s konektorem, PVC, M8 x 1
Délka kabelu	0.15 m
Průřez kabelu	4 x 0.34 mm <sup>2</sup>
Stupeň krytí	IP67
MTTF	135Roky dle SN 29500 (Ed. 99) 40°C
<b>Indikace napájení</b>	LED zelená
Indikace stavu výstupu	LED žlutá
Signalizace poruchy	LED zelená
Indikace funkční rezervy	LED žlutá bliká

**Funkční princip**

U reflexních závor jsou vysílač a přijímač zabudovány v jednom pouzdře. Světelný paprsek vysílače je namířen na odrazku a odražen zpět k přijímači. 3drát DC, 8...30 VDC d300417.pdf Mimo to je potřeba instalovat a zapojit pouze jeden přístroj. Mimo to je potřeba instalovat a zapojit pouze jeden přístroj.

**Akční rádius**

Funkční rezerva v závislosti na dosahu



**Optosenzor  
reflexní závory  
miniaturní senzor  
Q12AB6LVQ**

**TURCK**

Industrial  
Automation

**Příslušenství**

Typové označení	Identifikační číslo		Rozměrový náčrtek
SMBQ12A	3074341	Montážní úchytka, materiál VA 1.4401, pro optosenzory Q12	
SMBQ12T	3073722	Montážní úchytka, materiál VA 1.4401, pro optosenzory Q12	

**Wiring accessories**

Typové označení	Identifikační číslo		Rozměrový náčrtek
PKG4M-2/TEL	6625061	Připojovací kabel, zásuvka M8 přímá 4pinová, délka kabelu: 2 m, materiál kabelu: černé PVC; cULus certifikát; k dispozici i jiné délky kabelu a provedení, viz <a href="http://www.turck.cz">www.turck.cz</a>	
PKW4M-2/TEL	6625067	Připojovací kabel, zásuvka M8 úhlová 4pinová, délka kabelu: 2 m, materiál kabelu: černé PVC; cULus certifikát; k dispozici i jiné délky kabelu a provedení, viz <a href="http://www.turck.cz">www.turck.cz</a>	

Optosenzor  
reflexní závory  
miniaturní senzor  
Q12AB6LVQ

**TURCK**

Industrial  
Automation

Function accessories

Typové označení	Identifikační číslo		Rozměrový náčrtek
BRT-60X40C	3044997	Pravoúhlá odrazka, reflexní faktor 1.48, materiál: akrylát, okolní teplota -20...+60 °C	