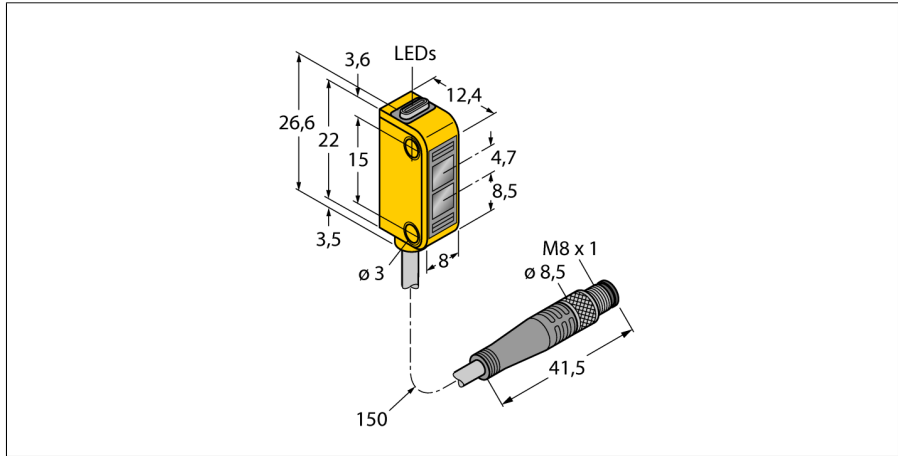
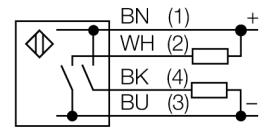


光电传感器
反射板式传感器
小型传感器
Q12AB6LVQ

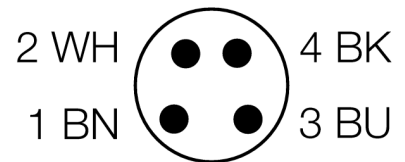


- M8 4针针座带150mmPVC线缆
- 防护等级IP67
- LED灯全角度可见
- 过量增益不足指示
- 工作电压:10...30 VDC
- 双极性开关量, 亮态操作

接线图



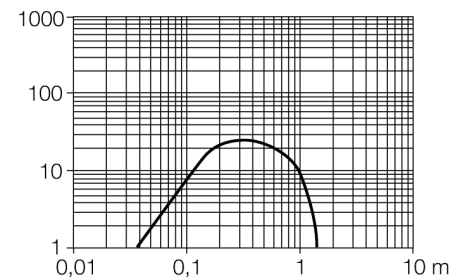
型号	Q12AB6LVQ
货号	3072123
工作模式	反射式传感器
发光模式	红
波长	640 nm
最大检测范围 [mm]	40...1500 mm
环境温度	-20...+55 °C
工作电压	10...30VDC
漏波纹	< 10 % U _s
直流额定工作电流	≤ 50 mA
空载电流 I ₀	≤ 20 mA
短路保护	是
反极性保护	是
输出性能	常开, 亮态, PNP/NPN
开关频率	≤ 700 Hz
正常延迟	≤ 120 ms
设计	方型, Q12
尺寸	12.4x 8x 26.6 mm
外壳材料	塑料, 人造橡胶, 黄
镜头	塑料, 聚碳酸酯
连接	接插件线缆, PVC, M8 x 1
线缆长度	0.15 m
线缆横截面	4 x 0.34mm ²
防护等级	IP67
MTTF	135 years 符合SN 29500 (Ed. 99) 40 °C认证
工作电压指示	LED指示灯 绿
开关状态指示	LED指示灯 黄
故障显示	LED指示灯 绿
过量增益指示	LED指示灯 黄 齐平



功能原理

反射板式传感器在同一个紧凑外壳中集成了发射器和接收器。发射器的光束被被测物体挡住, 接受器不能接收。被测物挡住光束, 被检测到。反射板式传感器包含了部分对射式传感器的优点 (高可见性和高过量增益) 而且它仅需要安装一个设备就可以了。未配备偏振反射板的小检测距离和灵敏型装置容易受到可自发光的被测物的影响。

过量增益曲线
过量增益相关距离。



光电传感器
 反射板式传感器
 小型传感器
 Q12AB6LVQ

TURCK

Industrial
 Automation

附件

型号	货号		尺寸图
SMBQ12A	3074341	Mounting bracket; material VA 1.4401, for photoelectric sensor, Q12 series	
SMBQ12T	3073722	Mounting bracket; material VA 1.4401, for photoelectric sensor, Q12 series	

Wiring accessories

型号	货号		尺寸图
PKG4M-2/TEL	6625061	线缆连接, 孔头 M8、直角; 4 针, 线缆长度: 2 m; 护套材质: PVC, 黑色; cULus 认证; 其他线路长度应可订货, 详情参看 see www.turck.com	
PKW4M-2/TEL	6625067	线缆连接, 孔头 M8、弯角; 4 针, 线缆长度: 2 m; 护套材质: PVC, 黑色; cULus 认证; 其他线路长度应可订货, 详情参看 see www.turck.com	

光电传感器
反射板式传感器
小型传感器
Q12AB6LVQ

TURCK

Industrial
Automation

Function accessories

型号	货号		尺寸图
BRT-60X40C	3044997	方型反射板, 反射系数1.48, 塑料, 工作温度-20 ... +60 °C	