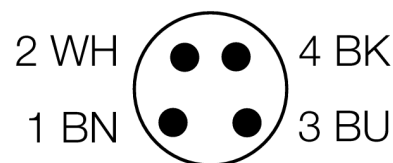
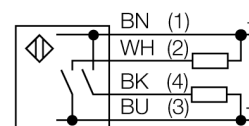


czujnik fotoelektryczny
czujnik refleksyjny
czujnik miniaturowy
Q12RB6LVQ

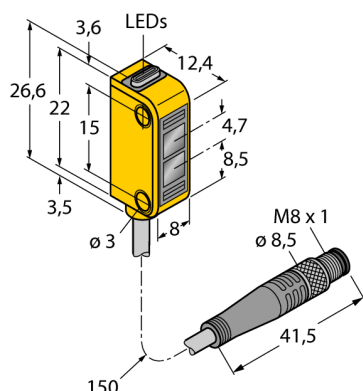
- Przewód PVC, 150 mm z męskim, 4-pi-
nowym złączem 8 mm
- Stopień ochrony IP67
- Wskaźnik LED widoczny ze wszystkich
stron
- Wskaźnik niewystarczającego wzmo-
cnienia
- Napięcie zasilania: 10...30 VDC
- Wyjście dwustanowe, bipolarne, zadzia-
łanie "ciemno"

Schemat podłączenia

Zasada działania

Czujniki refleksyjne posiadają w jednej kom-
 paktowej obudowie nadajnik i odbiornik. Wiąz-
 ka świetlna nadajnika jest kierowana na lu-
 sterko, które odbija ją w kierunku odbiornika.
 Obiekt jest wykrywany, gdy przerwie wiązkę
 świetlną. Czujniki refleksyjne posiadają pewne
 zalety wykonania przeciwsobnych (dobry kon-
 trast i wysokie wzmocnienie). Dodatkową za-
 letą jest fakt, że instaluje się i podłącza tylko
 jedno urządzenie. Wadą takich rozwiązań mo-
 że być mniejszy zakres detekcji lub - w przy-
 padku wykonania bez polaryzacji wiązki - możli-
 wość zakłóceń ze strony obiektów refleksyjny-
 ch.

Charakterystyka wzmocnienia

Wzmocnienie w odniesieniu do odległości

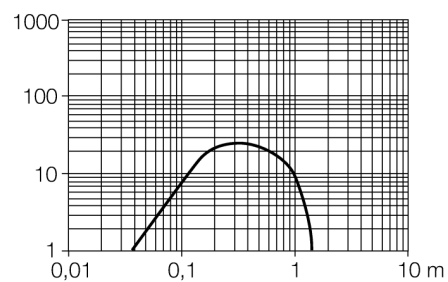


Typ	Q12RB6LVQ
Nr kat.	3072126
Tryb pracy	czujnik refleksyjny
Rodzaj światła	czerwone
Długość fali	640 nm
Max zakres wykrywania	40...1500 mm
Temperatura pracy	-20...+55 °C
Napięcie zasilania	10...30VDC
Tętnienie resztkowe	< 10 % U _{ss}
Nominalny prąd zasilania DC	≤ 50 mA
Prąd bez obciążenia I ₀	≤ 20 mA
Zabezpieczenie przed zwarcieniem	tak
Zabezpieczenie przed odwrotną polaryzacją	tak
Funkcja wyjścia	NO, zadziałanie "ciemno", PNP/NPN
Częstotliwość przełączania	≤ 700 Hz
Opóźnienie w gotowości do pracy	≤ 120 ms
Wykonanie	prostokątnościenne, Q12
Wymiary	12.4 x 8 x 26.6 mm
Materiał obudowy	tworzywo sztuczne, Elastomer, żółta
Soczewka	tworzywo sztuczne, poliwęglan
Podłączenie	Przewód ze złączem, PVC, M8 x 1
Długość przewodu	0.15 m
Przekrój poprzeczny przewodu:	4 x 0.34mm ²
Stopień ochrony	IP67
MTTF	135lat zgodnie z SN 29500 (Ed. 99) 40 °C
Wskaźnik napięcia zasilania	LED zielony
Wskaźnik stanu przełączenia	LED żółty
Wskaźnik błędu	LED zielony
Wskaźnik wzmocnienia	LED żółta miganie

czujnik fotoelektryczny
czujnik refleksyjny
czujnik miniaturowy
Q12RB6LVQ

TURCK

Industrial
Automation



czujnik fotoelektryczny
 czujnik refleksyjny
 czujnik miniaturowy
Q12RB6LVQ

TURCK

Industrial
 Automation

Akcesoria montażowe

Typ	Nr kat.		Rysunek wymiarowy
SMBQ12A	3074341	Uchwyt montażowy, VA 1.4401, dla czujników fotoelektrycznych Q12	
SMBQ12T	3073722	Uchwyt montażowy, VA 1.4401, dla czujników fotoelektrycznych Q12	

Akcesoria - okablowanie

Typ	Nr kat.		Rysunek wymiarowy
PKG4M-2/TEL	6625061	Przewód podłączeniowy, złącze żeńskie M8, proste, 4-pinowe, długość: 2 m; materiał otuliny: PVC, czarny; certyfikat cULus; dostępne również inne długości kabli i typy otuliny, patrz www.turck.com	
PKW4M-2/TEL	6625067	Przewód podłączeniowy, złącze żeńskie M8, kątowe, 4-pinowe, długość: 2 m; materiał otuliny: PVC, czarny; certyfikat cULus; dostępne również inne długości kabli i typy otuliny, patrz www.turck.com	

czujnik fotoelektryczny
czujnik refleksyjny
czujnik miniaturowy
Q12RB6LVQ

TURCK

Industrial
Automation

Akcesoria - funkcja

Typ	Nr kat.		Rysunek wymiarowy
BRT-60X40C	3044997	Lusterko prostokątne, współ. refleksyjności 1.48, materiał: akryl, temperatura otoczenia -20 ... +60 °C	