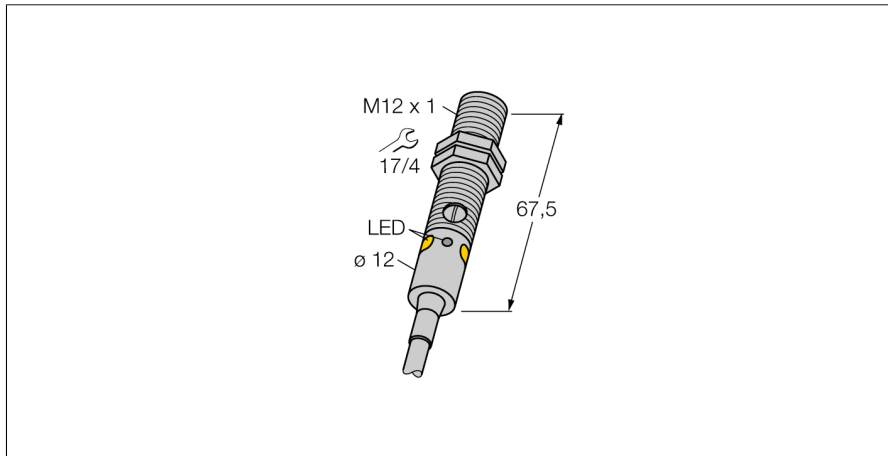
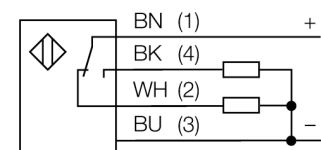


senzor optic
Senzor retroreflexiv
M12PLV



- Cablu PVC, 2 m, 4-fire
- Grade de protecție IP67 / IP68
- Carcasă metalică
- Led cu vizibilitate de 360 de grade
- Indicare câștig insuficient
- Sensibilitate ajustabilă prin potențiomtru
- Tensiune de alimentare: 10...30 Vcc
- Ieșire digitală PNP, comutator

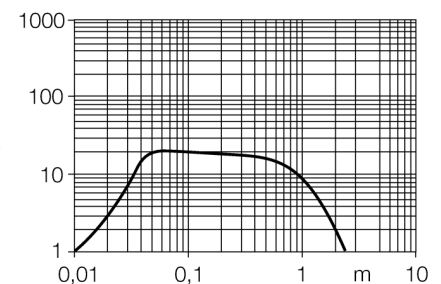
Diagramă de conexiuni



Principiu de funcționare

Retro-reflective sensors incorporate emitter and receiver in a single compact housing. The light beam of the emitter is directed towards a reflector which returns the light back to the receiver. An object is detected when it interrupts this beam. Retro-reflective sensors incorporate some of the advantages of opposed mode sensors (good contrast and high excess gain). Further it is merely required to install and wire a single device. A smaller sensing range and susceptibility of devices without polarisation filter can be of disadvantage when shiny objects have to be detected.

Caracteristica "Excess gain"



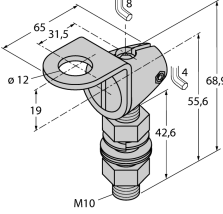
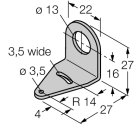
Descriere tip	M12PLV
Număr identificare	3077186
Mod de operare	senzor retroreflexiv
Tipul de lumină	roșu
Lungime de undă	660 nm
Domeniu	0...2500 mm
Temperatura mediului	-20...+60°C
Tensiune de alimentare	10...30Vcc
Riplu rezidual	< 10 % U _s
Curent nominal de alimentare în c.c.	≤ 100 mA
Curent fără sarcină I ₀	≤ 20 mA
Protecție la scurtcircuit	da
Protecție la alimentare inversă	da
Ieșire	interschimbabil, pnp
Frecvență de comutare	≤ 1000 Hz
Timp de întârziere la alimentare	≤ 100 ms
Design	Cilindru filetat, M12
Dimensiuni	67.5mm
Diametru carcasă	12 mm
Materialul carcasei	metal, CuZn, nichelat
Lentilă	plastic, PMMP
Conectare	Cablu, PVC
Lungime cablu	2 m
Secțiune cablu	4 x 0.35 mm ²
Grad de protecție	IP68
MTTF	46ani conform SN 29500 (Ed. 99) 40 °C
Indicator al tensiunii de lucru	LED verde
Indicare stare	LED galben
Indicare eroare	LED verde flashing
Excess gain indication	LED galben intermitent

senzor optic
Senzor retroreflexiv
M12PLV

TURCK

Industrial
Automation

Accesorii

Tip	Număr identificare		Desen cu dimensiuni
SMB12FAM10	3011221	Suport de montare, oțel inoxidabil, pentru filet M12, M10 x 1.5	
SMB12MM SMBQS12PD	3027635 3059606	Suport de montare, oțel inoxidabil, pentru M12 Suport de montare; material VA 1.4401, pentru seriile Q12& M12	

Accesorii funcționare

Tip	Număr identificare		Desen cu dimensiuni
BRT-84	3058979	Reflector rotund, coeficient de reflexie 1,4, material acrilic, temperatura ambientului -20 ... +60 °C	