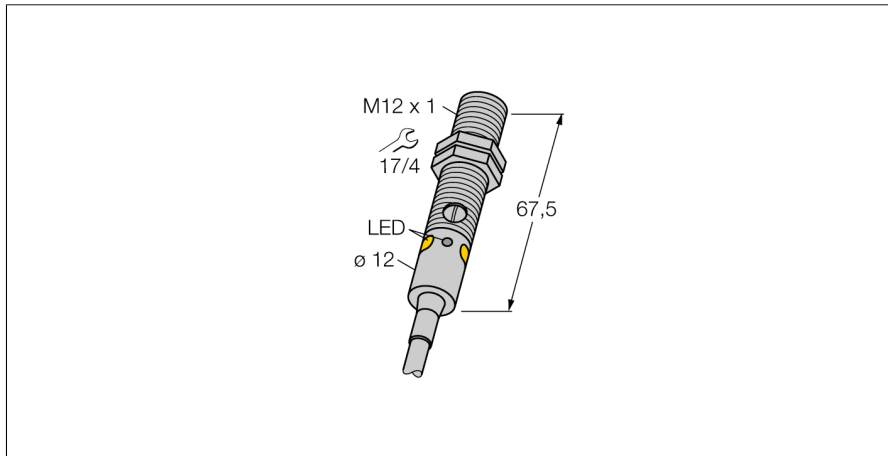
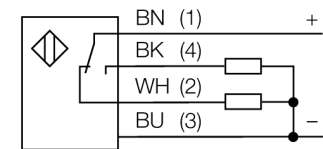


**Opto sensor
barrera retro-reflectiva
M12PLV**



- cable, PVC, 2 m, 4 hilos
- grado de protección IP67 / IP68
- carcasa de metal
- LED visible a 360°
- indicación de alta ganancia insuficiente
- ajuste de la sensibilidad por medio del potenciómetro
- Tensión de servicio: 10...30 VCC
- salida de conmutación PNP, contacto inversor

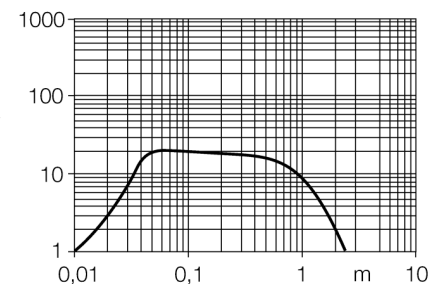
Esquema de conexiones



Principio de funcionamiento

Las fotocélulas en modo reflectivo integran el emisor y receptor en la misma carcasa. El haz de luz del emisor es dirigido al reflector, el cual retornará de nuevo al receptor. El objeto es detectado cuando se interrumpe el haz de luz. Los sensores retro-reflectivos incorporan algunas de las ventajas del sensor de modo opuesto (buen contraste y exceso de alta ganancia). Además, es necesario solamente instalar y cablear un solo dispositivo. El alcance reducido y la susceptibilidad a interferencia causada por objetos brillantes son algunas de las desventajas de los sensores sin filtro de la polarización.

curva de alcance



Designación de tipo	M12PLV
Nº de identificación	3077186
Modo de funcionamiento	sensor retro-reflectivo
Tipo de luz	rojo
Longitud de onda	660 nm
Alcance	0...2500 mm
Temperatura ambiente	-20... +60°C
Tensión de servicio	10...30 VDC
Ondulación residual	< 10 % U _{ss}
Corriente DC nominal	≤ 100 mA
Corriente sin carga I ₀	≤ 20 mA
Protección cortocircuito	sí
Protección contra polaridad inversa	sí
Función de salida	contacto inversor, PNP
Frecuencia de conmutación	≤ 1000 Hz
Retardo de la activación	≤ 100 ms
Modelo	tubo roscado, M12
Medidas	67.5 mm
Diámetro de la carcasa	12 mm
Material de la carcasa	metal, CuZn, niquelado
Lente	plástico, PMMP
Conexión	cable, PVC
Longitud del cable	2 m
Sección transversal del cable	4 x 0.35mm ²
Grado de protección	IP68
MTTF	46Años según SN 29500 (ed. 99) 40°C
Indicación de la tensión de servicio	LED verde
Indicación estado de conmutación	LED amarillo
Mensaje de error	LED verde intermitente
Indicación de exceso de ganancia	LED amarillo intermitente

**Opto sensor
barrera retro-reflectiva
M12PLV**

TURCK

Industrial
Automation

Accesorios

Modelo	N° de identificación		Dibujo acotado
SMB12FAM10	3011221	escuadra de montaje, acero inoxidable, para el modelo M12, rosca M10 x 1,5	
SMB12MM SMBQS12PD	3027635 3059606	ángulo de montaje, acero inoxidable, para los modelos M12 Escuadra de montaje; material VA 1.4401, para el modelo constructivo QS12 & M12	

Accesorios de función

Modelo	N° de identificación		Dibujo acotado
BRT-84	3058979	reflector redondo, factor de reflexión 1,4, material acrílico, temperatura ambiente -20 ... +60 °C	