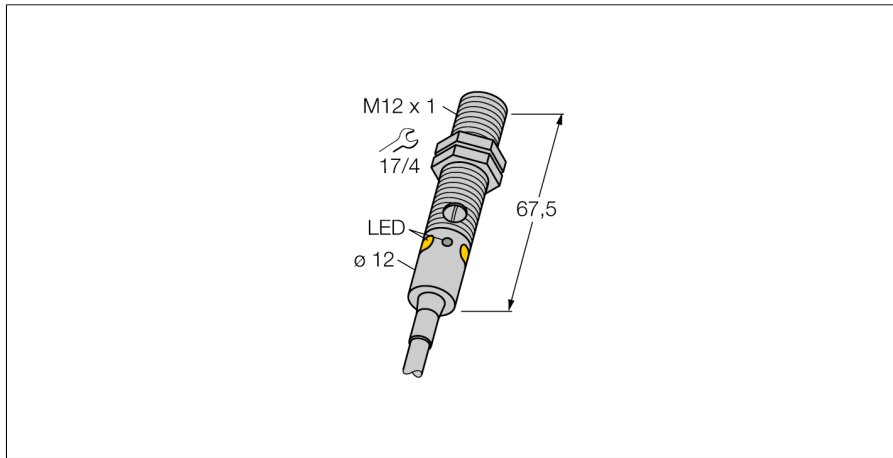
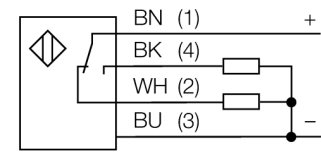


光电传感器  
反射板式传感器  
M12PLV



- 4芯 2m PVC线缆
- 防护等级 IP67 / IP68
- 金属外壳
- LED灯全角度可见
- 过量增益不足指示
- 灵敏度通过电位计可调节
- 工作电压:10...30 VDC
- PNP开关量输出, 单刀双掷

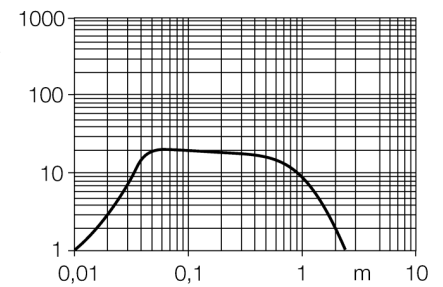
接线图



功能原理

反射板式传感器在同一个紧凑外壳中集成了发射器和接收器。发射器的光束被测物体挡住, 接受器不能接收。被测物挡住光束, 被监测到。反射板式传感器包含了部分对射式传感器的优点 (高可见性和高过量增益) 而且它仅需要安装一个设备就可以了。未配备偏振反射板的小检测距离和灵敏型装置容易受到可自光的被测物的影响。

过量增益曲线



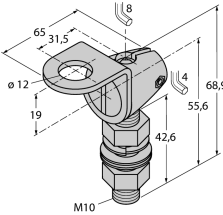
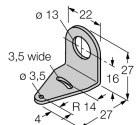
型号	M12PLV
货号	3077186
工作模式	反射式传感器
发光模式	红
波长	660 nm
最大检测范围 [mm]	0...2500 mm
环境温度	-20...+60 °C
工作电压	10...30VDC
漏波纹	< 10 % U <sub>s</sub>
直流额定工作电流	≤ 100 mA
空载电流 I <sub>0</sub>	≤ 20 mA
短路保护	是
反极性保护	是
输出性能	互补触点, PNP
开关频率	≤ 1000 Hz
正常延迟	≤ 100 ms
设计	圆柱螺纹, M12
尺寸	67.5 mm
外壳直径	12 mm
外壳材料	金属, CuZn, 镀镍
镜头	塑料, PMMP
连接	电缆, PVC
线缆长度	2 m
线缆横截面	4 x 0.35mm <sup>2</sup>
防护等级	IP68
MTTF	46 years 符合SN 29500 (Ed. 99) 40 °C认证
工作电压指示	LED指示灯 绿
开关状态指示	LED指示灯 黄
故障显示	LED指示灯 绿 齐平
过量增益指示	LED指示灯 黄 齐平

光电传感器  
反射板式传感器  
M12PLV

**TURCK**

Industrial  
Automation

附件

型号	货号	描述	尺寸图
SMB12FAM10	3011221	安装支架, 材质不锈钢, 适用M12, M10 x 1.5螺纹	
SMB12MM SMBQS12PD	3027635 3059606	不锈钢安装支架, 适用M12 安装支架, 材质VA 1.4401, 适用Q12 & M12系列光电传感器	

Function accessories

型号	货号	描述	尺寸图
BRT-84	3058979	Round reflector, reflection coefficient 1.4, material acrylic, ambient temperature -20 ... +60 °C	