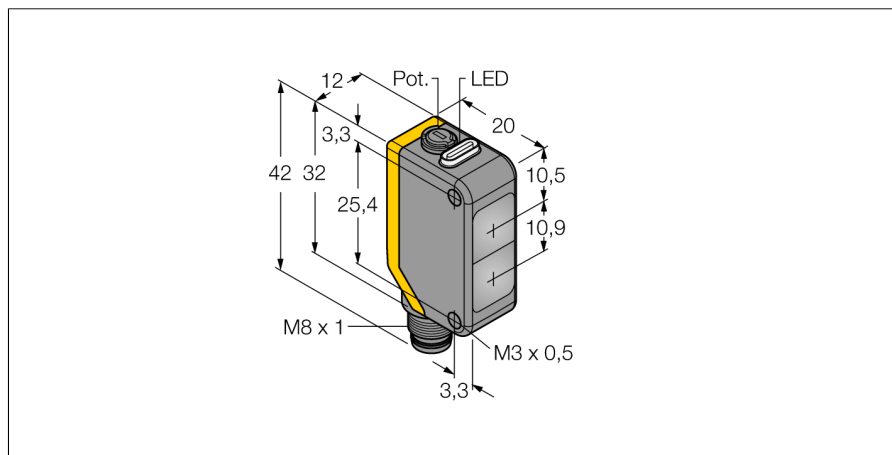


optosensor
retro-reflectieve sensor
Q20PLVQ7

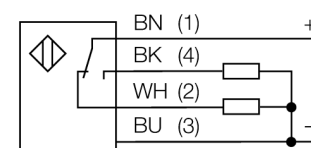
TURCK

Industrial
Automation



- connector, M8 x 1, 4-polig
- beschermingsgraad IP67
- LED rondom zichtbaar
- gevoeligheidsinstelling met potentiometer
- bedrijfsspanning: 10...30 VDC
- NPN-schakeluitgang, wisselcontact

Aansluitschema



Type	Q20PLVQ7
Ident no.	3077766
Systeemuitvoering	retro-reflectieve sensor
Lichtsoort	rood
Golflengte	660 nm
Reikwijdte	30...6000mm
Omgevingstemperatuur	-20...+60 °C
Bedrijfsspanning U_s	10...30 VDC
Restriempelspanning	< 10 % U_s
DC nominale bedrijfsstroom	≤ 100 mA
Eigen stroomopname I_s	≤ 18 mA
Ompoolbeveiliging	ja
Uitgangsfunctie	wisselcontact, PNP
Schakelfrequentie	≤ 600 Hz
Inschakelfoutimpulsonderdrukking	≤ 100 ms
Bouwworm	rechthoekig, Q20
Afmetingen	20 x 12 x 42 mm
Materiaal behuizing	kunststof, ABS
Lens	kunststof, acryl
Aansluiting	male, M8 x 1
Beschermingsgraad	IP67
Bedrijfsspanningsindicatie	LEDgroen
Schakeltoestandsindicatie	LEDgeel
Foutmelding	LEDgroenknipperend
Weergave van de functiereserve	LEDgeelknipperend

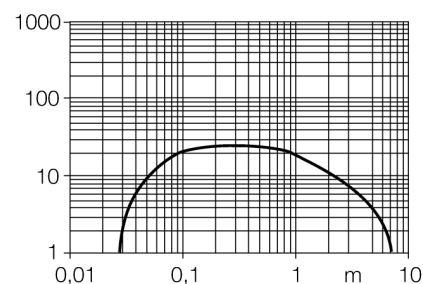
Functieprincipe

Bij retro-reflectieve sensoren bevinden zender en ontvanger zich in één behuizing. De lichtstraal van de zender wordt op een reflector gericht, die deze naar de ontvanger terugkaatst. Wanneer een voorwerp gedetecteerd wordt, onderbreekt deze de lichtstraal. Retro-reflectieve sensoren beschikken over enkele voordelen van de zender-ontvanger systemen (een goed contrast en grote functiereserve). Bovendien moet slechts één apparaat worden geïnstalleerd en aangesloten. Nadelen zijn de kleinere reikwijdte en storingen die kunnen optreden door glanzende voorwerpen bij sensoren zonder polarisatiefilter.

Reikwijdtecurve

functiereserve afhankelijk van de reikwijdte

Reikwijdtecurve



optosensor
retro-reflectieve sensor
Q20PLVQ7

TURCK

Industrial
Automation

Toebehoren

Type	Ident no.		Afmetingen
SMBQ20H	3079041	montagebeugel, roestvaststaal, horizontale montage, voor bouwvorm Q20	
SMBQ20L	3079040	montagebeugel, haaks, roestvaststaal, voor bouwvorm Q20	
SMBQ20LV	3079042	montagebeugel, haaks, roestvaststaal, voor bouwvorm Q20	
SMBQ20U	3079043	beschermbehuizing, roestvaststaal, voor bouwvorm Q20	

Verbindingtoebehoren

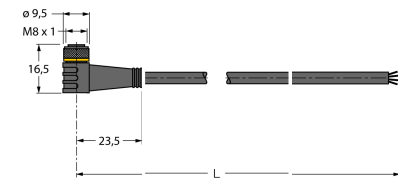
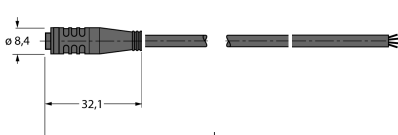
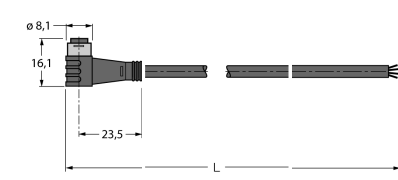
Type	Ident no.		Afmetingen
PKG4M-2/TEL	6625061	aansluitkabel, M8-contraconnector, recht, 4-polig, kabel-lengte: 2m, mantelmateriaal: PVC, zwart; cULus-homologatie; andere kabellengtes en uitvoeringen leverbaar, zie www.turck.com	

optosensor
retro-reflectieve sensor
Q20PLVQ7

TURCK

Industrial
Automation

Verbindingtoebehoren

Type	Ident no.		Afmetingen
PKW4M-2/TEL	6625067	aansluitkabel, M8-contraconnector, haaks, 4-polig, kabel- lengte: 2m, mantelmateriaal: PVC, zwart; cULus-homolo- gatie; andere kabellengtes en uitvoeringen leverbaar, zie www.turck.com	
PKG4S-2/TEL	6627370	aansluitkabel; Ø8mm contraconnector, recht, 4-polig, ver- grendelbaar; kabellengte: 2m, mantelmateriaal: PVC, man- telkleur: zwart, cULus toegelaten, RoHS-conform, bescher- mingsgraad IP67	
PKW4S-2/TEL	6627373	aansluitkabel; Ø8mm contraconnector, haaks, 4-polig, ver- grendelbaar; kabellengte: 2m, mantelmateriaal: PVC, man- telkleur: zwart, cULus toegelaten, RoHS-conform, bescher- mingsgraad IP67	

Functietoebereiden

Type	Ident no.		Afmetingen
BRT-84	3058979	ronde reflector, reflectiefactor 1,4, materiaal acryl, omge- vingstemperatuur -20 ... +60 °C	