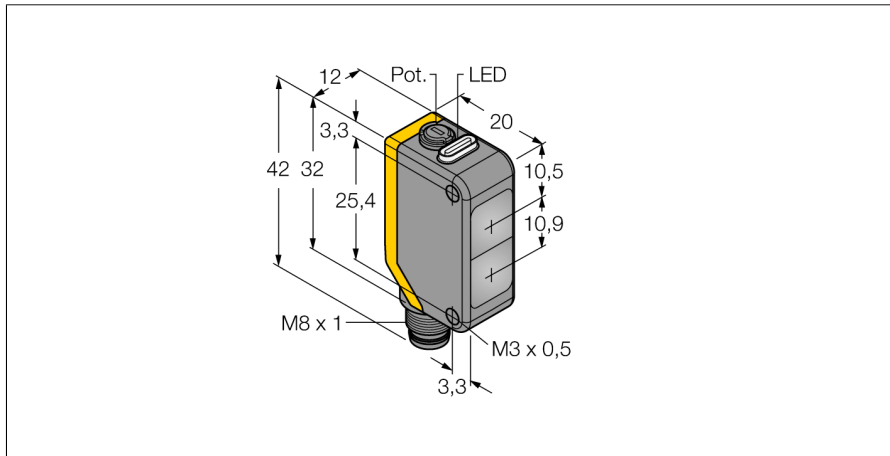
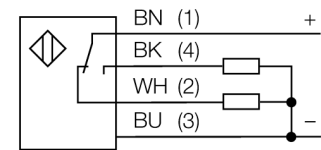


Opto Sensor
Reflexionslichtschranke
Q20PLVQ7



- Stecker, M8 x 1, 4-polig
- Schutzart IP67
- LED rundum sichtbar
- Empfindlichkeitseinstellung über Potentiometer
- Betriebsspannung: 10...30 VDC
- PNP-Schaltausgang, Wechsler

Anschlussbild



Typenbezeichnung	Q20PLVQ7
Ident-Nr.	3077766
Betriebsart	Reflexionslichtschranke
Lichtart	rot
Wellenlänge	660 nm
Reichweite	30...6000mm
Umgebungstemperatur	-20...+60°C
Betriebsspannung	10... 30 VDC
Restwelligkeit	< 10 % U _{ss}
DC Bemessungsbetriebsstrom	≤ 100 mA
Leerlaufstrom I ₀	≤ 18 mA
Verpolungsschutz	ja
Ausgangsfunktion	Wechsler, PNP
Schaltfrequenz	≤ 600 Hz
Bereitschaftsverzug	≤ 100 ms
Bauform	Quader, Q20
Abmessungen	20 x 12 x 42 mm
Gehäusewerkstoff	Kunststoff, ABS
Linse	Kunststoff, Acryl
Anschluss	Steckverbinder, M8 x 1
Schutzart	IP67
Betriebsspannungsanzeige	LED grün
Schaltzustandsanzeige	LED, gelb
Fehlermeldung	LED grün blinkend
Anzeige der Funktionsreserve	LED gelb blinkend

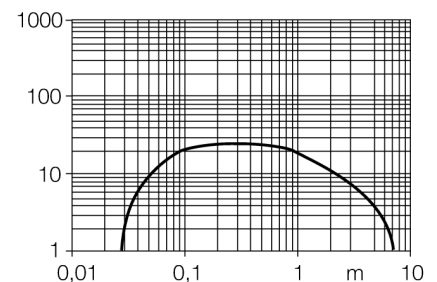
Funktionsprinzip

Bei Reflexionslichtschranken befinden sich Sender und Empfänger in demselben Gehäuse. Der Lichtstrahl des Senders wird auf einen Reflektor gerichtet und von diesem auf den Empfänger zurückgeworfen. Ein Objekt wird detektiert, wenn es diesen Lichtstrahl unterbricht. Reflexionslichtschranken besitzen einige der Vorteile von Einweglichtschranken (guter Kontrast und große Funktionsreserve). Außerdem muss nur ein Gerät installiert und verdrahtet werden. Ein Nachteil sind die kleinere Reichweite und Störungen durch glänzende Objekte bei Geräten ohne Polfilter.

Reichweitenkurve

Funktionsreserve in Abhängigkeit von der Reichweite

Reichweitenkurve

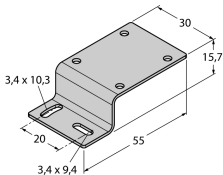
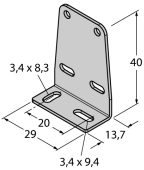
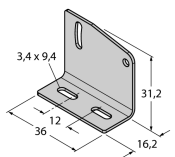
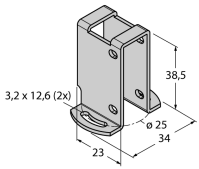


**Opto Sensor
Reflexionslichtschranke
Q20PLVQ7**

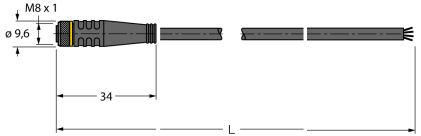
TURCK

Industrielle
Automation

Zubehör

Typ	Ident-Nr.		Maßbild
SMBQ20H	3079041	Montagewinkel, Edelstahl, horizontale Montage, für Bauform Q20	
SMBQ20L	3079040	Montagewinkel, rechteckig, Edelstahl, für Bauform Q20	
SMBQ20LV	3079042	Montagewinkel, rechteckig, Edelstahl, für Bauform Q20	
SMBQ20U	3079043	Schutzgehäuse, Edelstahl, für Bauform Q20	

Anschlusszubehör

Typ	Ident-Nr.		Maßbild
PKG4M-2/TEL	6625061	Anschlussleitung, M8-Kupplung, gerade, 4-polig, Leitungslänge: 2m, Mantelmaterial: PVC, schwarz; cULus-Zulassung; andere Leitungslängen und Ausführungen lieferbar, siehe www.turck.com	

**Opto Sensor
Reflexionslichtschranke
Q20PLVQ7**

TURCK

Industrielle
Automation

Anschlusszubehör

Typ	Ident-Nr.		Maßbild
PKW4M-2/TEL	6625067	Anschlussleitung, M8-Kupplung, gewinkelt, 4-polig, Leitungslänge: 2m, Mantelmaterial: PVC, schwarz; cULus-Zulassung; andere Leitungslängen und Ausführungen lieferbar, siehe www.turck.com	
PKG4S-2/TEL	6627370	Anschlussleitung; Ø8mm Kupplung, gerade, 4-polig, schnappbar; Leitungslänge: 2m; Mantelmaterial: PVC; Mantelfarbe: schwarz; cULus zugelassen; RoHS-konform; Schutzart IP67	
PKW4S-2/TEL	6627373	Anschlussleitung; Ø8mm Kupplung, gewinkelt, 4-polig, schnappbar; Leitungslänge: 2m; Mantelmaterial: PVC; Mantelfarbe: schwarz; cULus zugelassen; RoHS-konform; Schutzart IP67	

Funktionszubehör

Typ	Ident-Nr.		Maßbild
BRT-84	3058979	Runder Reflektor, Reflexionsfaktor 1.4, Werkstoff Acryl, Umgebungstemperatur -20 ... +60 °C	