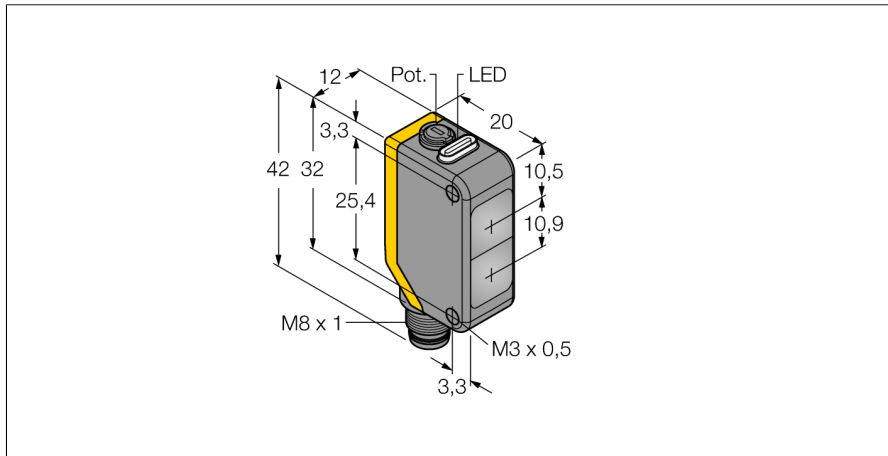


光电传感器  
反射板式传感器  
Q20PLVQ7

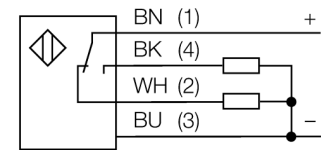
**TURCK**

Industrial  
Automation



- M8x 1, 4芯针头接插件
- 防护等级IP67
- LED灯全角度可见
- 通过电位计可调节灵敏度
- 工作电压:10...30 VDC
- PNP开关量输出, 单刀双掷

接线图



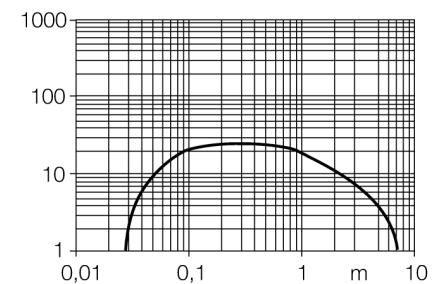
功能原理

反射板式光电传感器发射器和接收器组合在一个外壳内。发射器的光束被测物体挡住，接收器不能接收。被测物挡住光束就可以检测。反射板式传感器包含了部分对射式传感器的优点（高可见性和高过量增益）额外只需一台设备安装并通讯。未配备偏振反射板的小检测距离和灵敏型装置容易受到可自发光的被测物的影响。

过量增益曲线

过量增益相关距离。

过量增益曲线

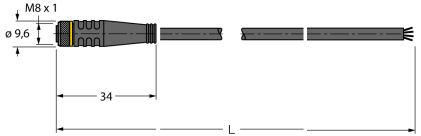


型号	Q20PLVQ7
货号	3077766
工作模式	反射式传感器
发光模式	红
波长	660 nm
最大检测范围 [mm]	30...6000 mm
环境温度	-20...+60 °C
工作电压	10...30VDC
漏波纹	< 10 % U <sub>s</sub>
直流额定工作电流	≤ 100 mA
空载电流 I <sub>0</sub>	≤ 18 mA
反极性保护	是
输出性能	互补触点, PNP
开关频率	≤ 600 Hz
正常延迟	≤ 100 ms
设计	方型, Q20
尺寸	20x 12x 42 mm
外壳材料	塑料, ABS
镜头	塑料, 丙烯酸
连接	接插件, M8 x 1
防护等级	IP67
工作电压指示	LED指示灯 绿
开关状态指示	LED指示灯 黄
故障显示	LED指示灯 绿 齐平
过量增益指示	LED指示灯 黄 齐平

附件

型号	货号	描述	尺寸图
SMBQ20H	3079041	不锈钢安装支架，水平安装，适合Q20	
SMBQ20L	3079040	不锈钢安装支架，方型，适合Q20	
SMBQ20LV	3079042	不锈钢安装支架，方型，适合Q20	
SMBQ20U	3079043	不锈钢保护外壳，适用Q20	

Wiring accessories

型号	货号	描述	尺寸图
PKG4M-2/TEL	6625061	线缆连接，孔头 M8、直角；4 针，线缆长度：2 m；护套材质:PVC, 黑色; cULus 认证; 其他线路长度应可订货, 详情参看 see www.turck.com	

Wiring accessories

型号	货号		尺寸图
PKW4M-2/TEL	6625067	线缆连接, 孔头 M8、弯角; 4 针, 线缆长度: 2 m; 护套材质:PVC, 黑色; cULus 认证; 其他线路长度应可订货, 详情参看 see www.turck.com	
PKG4S-2/TEL	6627370	线缆连接, 孔头 Ø 8 mm、直角; 4 针, 线缆长度: 2 m; 护套材质:PVC, 护套颜色: 黑, cULus 认证, RoHS 认证, IP67 防护等级	
PKW4S-2/TEL	6627373	线缆连接, 孔头 Ø 8 mm、直角; 4 针, 线缆长度: 2 m; 护套材质:PVC, 护套颜色: 黑, cULus 认证, RoHS 认证, IP67 防护等级	

Function accessories

型号	货号		尺寸图
BRT-84	3058979	Round reflector, reflection coefficient 1.4, material acrylic, ambient temperature -20 ... +60 °C	