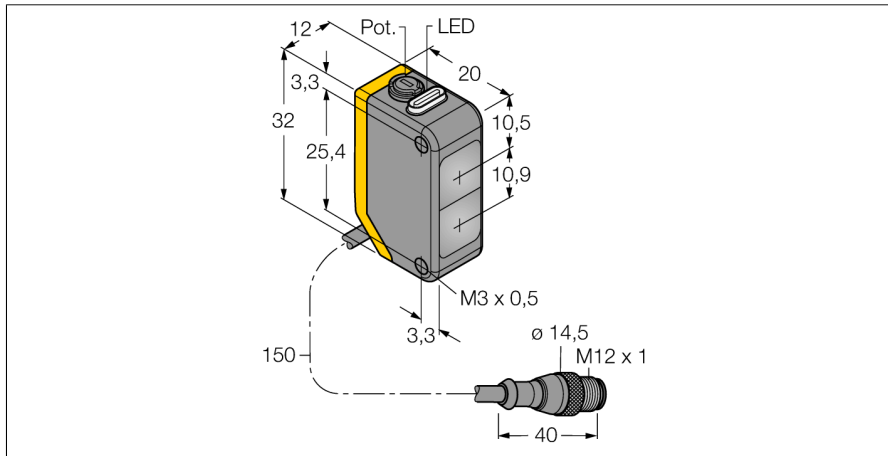
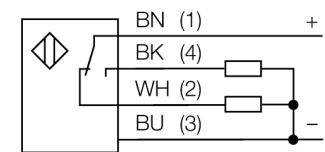


**Opto sensor
barrera retro-reflectiva
Q20PLVQ5**



- cable con conector, PVC, 150 mm, M12 x 1, 4 polos
- grado de protección IP67
- LED visible a 360°
- ajuste de la sensibilidad por medio del potenciómetro
- Tensión de servicio: 10...30 VCC
- salida de conmutación PNP, contacto inversor

Esquema de conexiones



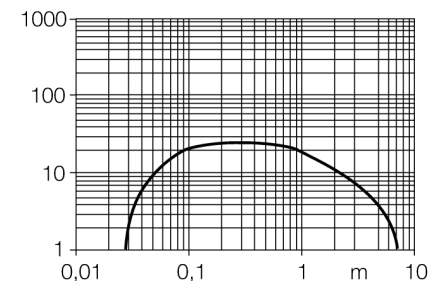
Principio de funcionamiento

Las fotocélulas en modo reflectivo integran el emisor y receptor en la misma carcasa. El haz de luz del emisor es dirigido al reflector, el cual retornará de nuevo al receptor. El objeto es detectado cuando se interrumpe el haz de luz. Los sensores retro-reflectivos incorporan algunas de las ventajas del sensor de modo opuesto (buen contraste y exceso de alta ganancia). Además, es necesario solamente instalar y cablear un solo dispositivo. El alcance reducido y la susceptibilidad a interferencia causada por objetos brillantes son algunas de las desventajas de los sensores sin filtro de la polarización.

curva de alcance

Alta ganancia en relación con el alcance

curva de alcance



Designación de tipo	Q20PLVQ5
Nº de identificación	3078195
Modo de funcionamiento	sensor retro-reflectivo
Tipo de luz	rojo
Longitud de onda	660 nm
Alcance	30...6000 mm
Temperatura ambiente	-20... +60°C
Tensión de servicio	10...30 VDC
Ondulación residual	< 10 % U _s
Corriente DC nominal	≤ 100 mA
Corriente sin carga I ₀	≤ 18 mA
Protección contra polaridad inversa	sí
Función de salida	contacto inversor, PNP
Frecuencia de conmutación	≤ 600 Hz
Retardo de la activación	≤ 100 ms
Modelo	rectangular, Q20
Medidas	20 x 12 x 32 mm
Material de la carcasa	plástico, ABS
Lente	plástico, acrílico
Conexión	cable con conector, PVC, M12 x 1
Longitud del cable	0.15 m
Grado de protección	IP67
Indicación de la tensión de servicio	LED verde
Indicación estado de conmutación	LED amarillo
Mensaje de error	LED verde intermitente
Indicación de exceso de ganancia	LED amarillo intermitente

**Opto sensor
barrera retro-reflectiva
Q20PLVQ5**

TURCK

Industrial
Automation

Accesorios

Modelo	N° de identificación		Dibujo acotado
SMBQ20H	3079041	Escuadra de montaje, acero inoxidable, montaje horizontal, para el modelo constructivo modelo Q20	
SMBQ20L	3079040	Escuadra de montaje, acero inoxidable, para el modelo constructivo Q20	
SMBQ20LV	3079042	Escuadra de montaje, acero inoxidable, para el modelo constructivo Q20	
SMBQ20U	3079043	carcasa de protección, acero inoxidable, para modelo Q20	

Accesorios de cableado

Modelo	N° de identificación		Dibujo acotado
RKC4.4T-2/TEL	6625013	Cable de conexión, conector hembra M12, recto, 4 polos, longitud de cable: 2m, material de la funda: PVC, negro; homologación cULus; disponibles otras longitudes de cable y variantes, véase www.turck.com	

**Opto sensor
barrera retro-reflectiva
Q20PLVQ5**

TURCK

Industrial
Automation

Accesorios de cableado

Modelo	N° de identificación		Dibujo acotado
WKC4.4T-2/TEL	6625025	Cable de conexión, conector hembra M12, acodado, 4 polos, longitud de cable: 2m, material de la funda: PVC, negro; homologación cULus; disponibles otras longitudes de cable y variantes, véase www.turck.com	

Accesorios de función

Modelo	N° de identificación		Dibujo acotado
BRT-84	3058979	reflector redondo, factor de reflexión 1,4, material acrílico, temperatura ambiente -20 ... +60 °C	