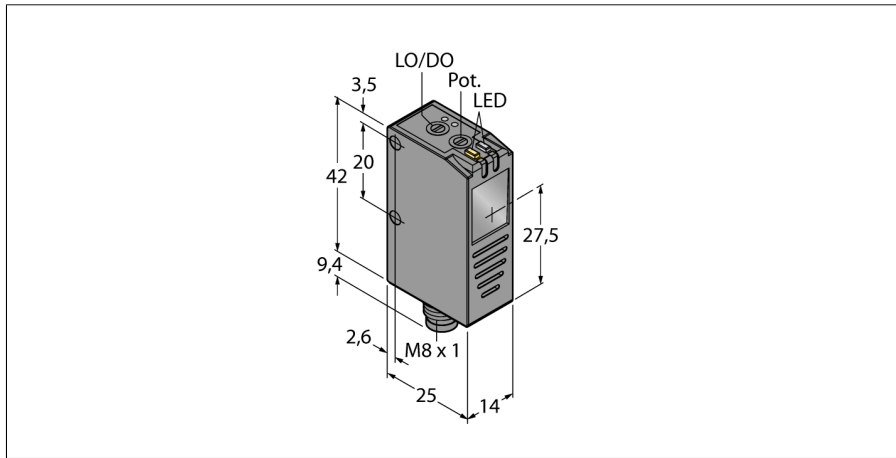
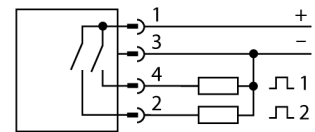


光电传感器
偏振反射板式光电传感器
适用于平整物体检测
Q26PXLQ7

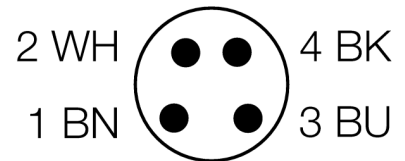


- M8x 1, 4芯针头接插件
- 防护等级IP67
- 亮/暗态操作, 可调
- 通过电位计可调节灵敏度
- 同轴光学元件, 无盲区
- 工作电压:10...30 VDC
- pnp开关量输出
- 开关量输出满足过量增益的需要

接线图



型号	Q26PXLQ7
货号	3017129
工作模式	偏振反射板式传感器
发光模式	红
波长	660 nm
最大检测范围 [mm]	5...800 mm
环境温度	-10...+55 °C
工作电压	12...30VDC
漏波纹	< 10 % U _s
空载电流 I ₀	≤ 15 mA
短路保护	是
反极性保护	是
输出性能	2路常开, PNP
开关频率	4 kHz
设计	方型, Q26
尺寸	25x 14x 42 mm
外壳材料	塑料, ABS, 黑
镜头	玻璃
连接	接插件, M8 x 1
防护等级	IP67
工作电压指示	LED指示灯 绿
开关状态指示	LED指示灯 黄



功能原理

Q26是一种高能反射板式传感器, 用于检测透明或非透明的被测物。此类传感器适用于检测PET瓶, 玻璃瓶, 反射面, LCD及晶片。除了同轴的光学系统, 当过量增益超过正常范围时, 传感器还有一个辅助的输出。通过电位计对灵敏度进行调节, 可以实现瓶子从绿色到透明的检测。通过旋钮可调整亮/暗态

光电传感器
偏振反射板式光电传感器
适用于平整物体检测
Q26PXLQ7

附件

型号	货号		尺寸图
SMBLSTQ26	3019506	不锈钢安装支架, 适用Q26	
SMBLSTDQ26	3018180	不锈钢安装支架, 方型, 适合Q26	

Wiring accessories

型号	货号		尺寸图
PKG4M-2/TEL	6625061	线缆连接, 孔头 M8、直角; 4 针, 线缆长度: 2 m; 护套材质:PVC, 黑色; cULus 认证; 其他线路长度应可订货, 详情参看 see www.turck.com	
PKW4M-2/TEL	6625067	线缆连接, 孔头 M8、弯角; 4 针, 线缆长度: 2 m; 护套材质:PVC, 黑色; cULus 认证; 其他线路长度应可订货, 详情参看 see www.turck.com	

Function accessories

型号	货号		尺寸图
BRT-60X40C	3044997	方型反射板, 反射系数1.48, 塑料, 工作温度-20 ... +60 °C	