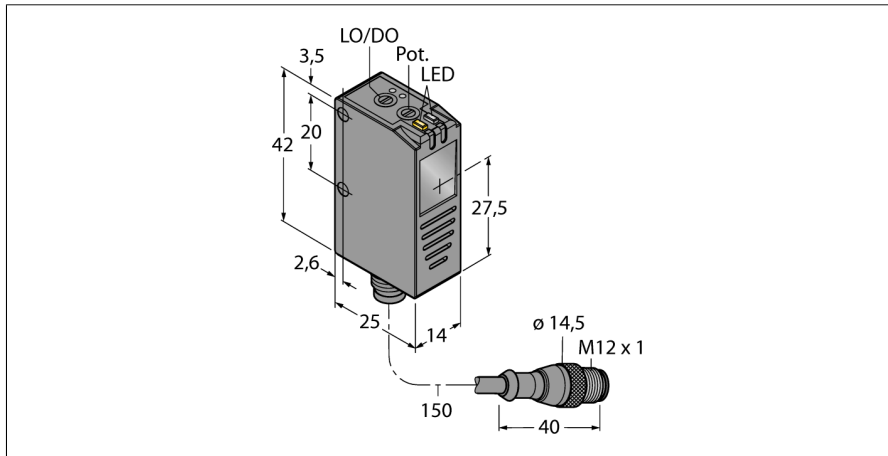
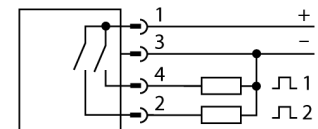


Opto sensor
sensor retro-reflectivo con filtro de polarización
para la detección de objetos transparentes
Q26PXLQP5



- cable con conector, M12 x 1, 4 polos
- grado de protección IP67
- posibilidad de ajuste con activación con o sin luz
- ajuste de la sensibilidad por medio del potenciómetro
- lente coaxial, que reduce la zona ciega
- Tensión de servicio: 10...30 VCC
- salida de conmutación PNP
- salida de conmutación para ata ganancia insuficiente

Esquema de conexiones



Designación de tipo	Q26PXLQP5
Nº de identificación	3017131
Modo de funcionamiento	sensor retro-reflectivo con filtro de polarización rojo
Tipo de luz	rojo
Longitud de onda	660 nm
Alcance	5...800 mm
Temperatura ambiente	-10... +55°C
Tensión de servicio	12...30 VDC
Ondulación residual	< 10 % U _{ss}
Corriente sin carga I ₀	≤ 15 mA
Protección cortocircuito	sí
Protección contra polaridad inversa	sí
Función de salida	2 de cierre, PNP
Frecuencia de conmutación	4 kHz
Modelo	rectangular, Q26
Medidas	25 x 14 x 42 mm
Material de la carcasa	plástico, ABS, negro
Lente	vidrio
Conexión	cable con conector, PVC, M12 x 1
Longitud del cable	0.15 m
Grado de protección	IP67
Indicación de la tensión de servicio	LED verde
Indicación estado de conmutación	LED amarillo



Principio de funcionamiento

Q26 es una barrera retro-reflectiva con filtro polarizado para la detección de objetos claros, transparentes e incluso opacos. El sensor está especialmente indicado para botellas PET, envases de vidrio, superficies reflejantes, cristales LCD e incluso placas semiconductoras. Además de la lente coaxial, el sensor dispone también de una salida de desconexión auxiliar, que se conectan con niveles de alta ganancia ganancias fuera del rango normal. La sensibilidad permite ajustarse mediante un potenciómetro, para, por ejemplo, poder diferenciar botellas verdes hasta transparentes. La conexión con o sin luz se ajusta mediante un interruptor giratorio

**Opto sensor
sensor retro-reflectivo con filtro de polarización
para la detección de objetos transparentes
Q26PXLQ5**

Accesorios

Modelo	N° de identificación		Dibujo acotado
SMBLSTQ26	3019506	Escuadra de montaje, acero inoxidable, apta para el modelo constructivo Q26	
SMBLSTDLQ26	3018180	Escuadra de montaje, acero inoxidable, en ángulo recto, apta para el modelo constructivo Q26	

Accesorios de cableado

Modelo	N° de identificación		Dibujo acotado
RKC4.4T-2/TEL	6625013	Cable de conexión, conector hembra M12, recto, 4 polos, longitud de cable: 2m, material de la funda: PVC, negro; homologación cULus; disponibles otras longitudes de cable y variantes, véase www.turck.com	
WKC4.4T-2/TEL	6625025	Cable de conexión, conector hembra M12, acodado, 4 polos, longitud de cable: 2m, material de la funda: PVC, negro; homologación cULus; disponibles otras longitudes de cable y variantes, véase www.turck.com	

Accesorios de función

Modelo	N° de identificación		Dibujo acotado
BRT-60X40C	3044997	reflector rectangular, factor de reflexión 1.48; material: acrílico; temperatura ambiente -20 ... +60 °C	