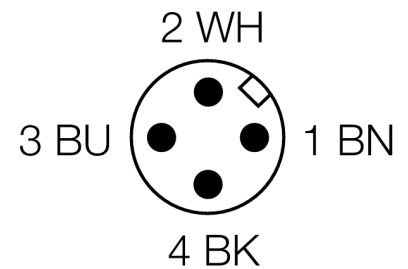
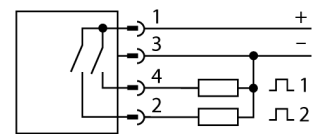


光电传感器
偏振反射板式光电传感器
适用于平整物体检测
Q26PXLPQ5

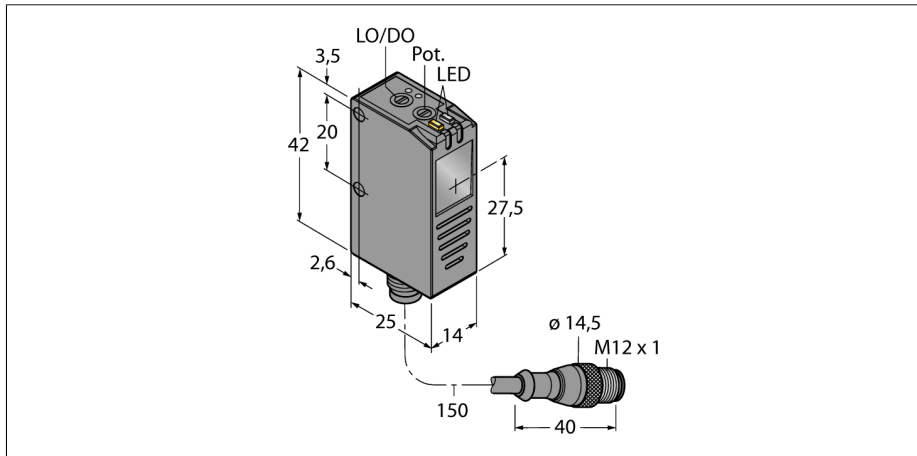
- 4针M12针型插头线缆
- 防护等级IP67
- 亮/暗态操作，可调
- 通过电位计可调节灵敏度
- 同轴光学元件，无盲区
- 工作电压:10...30 VDC
- pnp开关量输出
- 开关量输出满足过量增益的需要

接线图



功能原理

Q26是一种高能反射板式传感器，用于检测透明或非透明的被测物。此类传感器适用于检测PET瓶，玻璃瓶，反射面，LCD及晶片。除了同轴的光学系统，当过量增益超过正常范围时，传感器还有一个辅助的输出。通过电位计对灵敏度进行调节，可以实现瓶子从绿色到透明的检测。通过旋钮可调整亮/暗态



型号	Q26PXLPQ5
货号	3017131
工作模式	直反式传感器
发光模式	红
波长	660 nm
最大检测范围 [mm]	5...800 mm
环境温度	-10...+55 °C
工作电压	12...30VDC
漏波纹	< 10 % U _s
空载电流 I ₀	≤ 15 mA
短路保护	是
反极性保护	是
输出性能	2路常开, PNP
开关频率	4 kHz
设计	方型, Q26
尺寸	25x 14x 42 mm
外壳材料	塑料, ABS, 黑
镜头	玻璃
连接	接插件线缆, PVC, M12 x 1
线缆长度	0.15 m
防护等级	IP67
工作电压指示	LED指示灯 绿
开关状态指示	LED指示灯 黄

光电传感器
偏振反射板式光电传感器
适用于平整物体检测
Q26PXLQ5

附件

型号	货号		尺寸图
SMBLSTQ26	3019506	不锈钢安装支架, 适用Q26	
SMBLSTDQ26	3018180	不锈钢安装支架, 方型, 适合Q26	

Wiring accessories

型号	货号		尺寸图
WKC4.5T-2/TEL	6625028	连接线缆, 孔头 M12、弯角; 5 针, 线缆长度: 2 m; 护套材质:PVC, 黑色; cULus 认证; 其他线路长度应可订货, 详情参看 see www.turck.com	
RKC4.5T-2/TEL	6625016	线缆连接, 孔头 M12、直角; 5 针, 线缆长度: 2 m; 护套材质:PVC, 黑色; cULus 认证; 其他线路长度应可订货, 详情参看 see www.turck.com	

Function accessories

型号	货号		尺寸图
BRT-60X40C	3044997	方型反射板, 反射系数1.48, 塑料, 工作温度-20 ... +60 °C	