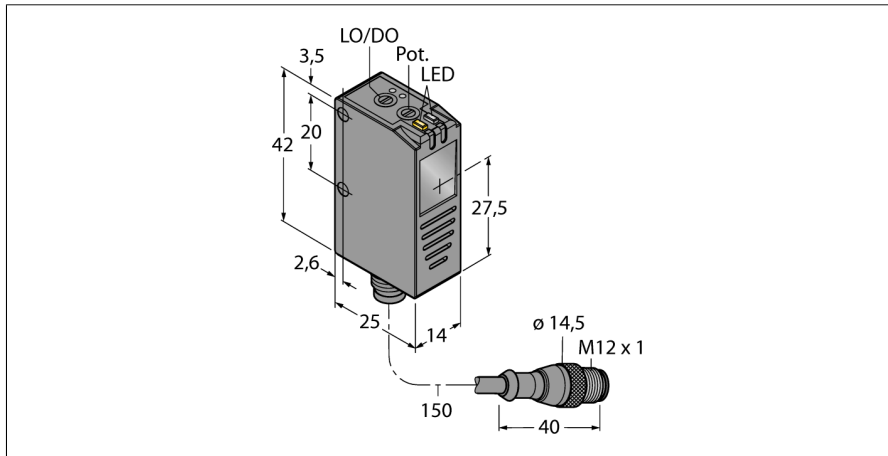
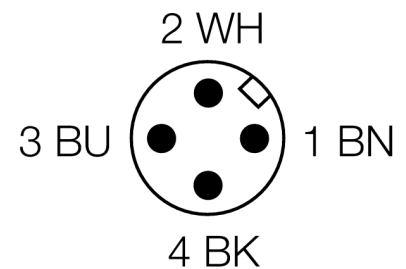
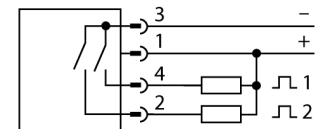


**optosensor
retro-reflectieve sensor met polarisatiefilter
voor de herkenning van transparante objecten
Q26NXLPQ5**



- kabel met connector, M12 x 1, 4-polig
- beschermingsgraad IP67
- licht- of donkerschakelend regelbaar
- gevoeligheidsinstelling met potentiometer
- coaxiale optiek vermindert dode zone
- bedrijfsspanning: 10...30 VDC
- NPN-schakeluitgang
- schakeluitgang voor te geringe functie-reserve

Aansluitschema



Functieprincipe

De Q26 is een retro-reflectieve sensor met polarisatiefilter voor de detectie van heldere, transparante of lichtdoorlatende objecten. De sensor is uitstekend geschikt om PET-flessen, glasreservoirs, spiegelende oppervlakken, LCD-schermen of zelfs halfgeleider siliciumplaatjes te detecteren. De sensor bezit naast een coaxiale optiek ook een hulpschakeluitgang, die bij functiereserves buiten het normale bereik schakelt. Via een potentiometer kan de gevoeligheid worden ingesteld om bijvoorbeeld groene van doorzichtige flessen te onderscheiden. Met een draaischakelaar wordt de licht- of donkerschakeling ingesteld.

Type	Q26NXLPQ5
Ident no.	3017132
Systeemuitvoering	retro-reflectieve sensor met polarisatiefilter
Lichtsoort	rood
Golflengte	660 nm
Reikwijdte	5...800mm
Omgevingstemperatuur	-10...+55 °C
Bedrijfsspanning U_s	12...30 VDC
Restriempelspanning	< 10 % U_s
Eigen stroomopname I_s	≤ 15 mA
Kortsluitbeveiliging	ja
Ompoolbeveiliging	ja
Uitgangsfunctie	2x N.O., NPN
Schakelfrequentie	4 kHz
Bouwvorm	rechthoekig, Q26
Afmetingen	25 x 14 x 42 mm
Materiaal behuizing	kunststof, ABS, zwart
Lens	glas
Aansluiting	kabel met connector, PVC, M12 x 1
Kabellengte	0.15 m
Beschermingsgraad	IP67
Bedrijfsspanningsindicatie	LEDgroen
Schakeltoestandsindicatie	LEDgeel

**optosensor
retro-reflectieve sensor met polarisatiefilter
voor de herkenning van transparante objecten
Q26NXLPQ5**

Toebehoren

Type	Ident no.		Afmetingen
SMBLSTQ26	3019506	montagebeugel, roestvaststaal, geschikt voor bouwvorm Q26	
SMBLSTDLQ26	3018180	montagebeugel, roestvaststaal, haaks, geschikt voor bouwvorm Q26	

Verbindingstoebereiden

Type	Ident no.		Afmetingen
RKC4.4T-2/TEL	6625013	aansluitkabel, M12-contrconnector, recht, 4-polig, kabel-lengte: 2m, mantelmateriaal: PVC, zwart; cULus-homologatie; andere kabellengtes en uitvoeringen leverbaar, zie www.turck.com	
WKC4.4T-2/TEL	6625025	aansluitkabel, M12-contrconnector, haaks, 4-polig, kabel-lengte: 2m, mantelmateriaal: PVC, zwart; cULus-homologatie; andere kabellengtes en uitvoeringen leverbaar, zie www.turck.com	

Functietoebereiden

Type	Ident no.		Afmetingen
BRT-60X40C	3044997	rechthoekige reflector, reflectiefactor 1.48, materiaal: acryl, omgevingstemperatuur -20 ... +60 °C	