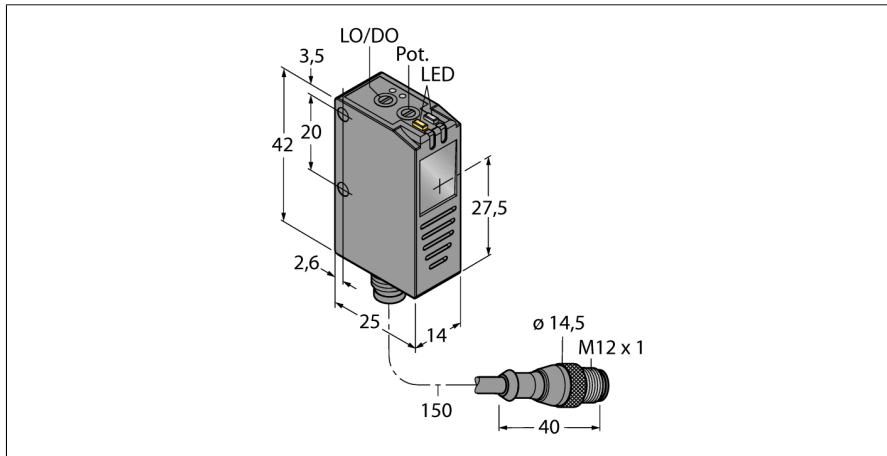
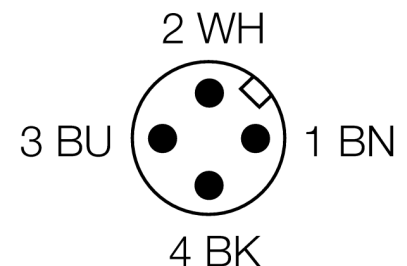
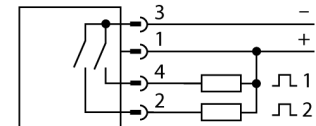


czujnik fotoelektryczny  
czujnik refleksyjny z polaryzacją wiązki  
do detekcji obiektów przezroczystych  
**Q26NXLPQ5**



- Przewód z 4-pinowym złączem męskim M12 x 1
- Stopień ochrony IP67
- Ustawialne zadziałanie "jasno"/"ciemno"
- Czulość ustawiana za pomocą potencjometru
- Optyka koncentryczna, redukcja stref martwych
- Napięcie zasilania: 10...30 VDC
- Wyjście NPN
- Wyjście dwustanowe sygnalizujące zbyt niskie wzmocnienie

<b>Typ</b>	Q26NXLPQ5
Nr kat.	3017132
<b>Tryb pracy</b>	czujnik refleksyjny z polaryzacją wiązki
Rodzaj światła	czerwone
Długość fali	660 nm
Max zakres wykrywania	5...800 mm
Temperatura pracy	-10...+55 °C
<b>Napięcie zasilania</b>	12...30VDC
Tętnienie resztkowe	< 10 % U <sub>s</sub>
Prąd bez obciążenia I <sub>0</sub>	≤ 15 mA
Zabezpieczenie przed zwarcieniem	tak
Zabezpieczenie przed odwrotną polaryzacją	tak
Funkcja wyjścia	2x NO, NPN
Częstotliwość przełączania	4 kHz
<b>Wykonanie</b>	prostokątnościana, Q26
Wymiary	25 x 14 x 42 mm
Materiał obudowy	tworzywo sztuczne, ABS, czarny
Soczewka	szkło
Podłączenie	Przewód ze złączem, PVC, M12 x 1
Długość przewodu	0.15 m
Stopień ochrony	IP67
<b>Wskaźnik napięcia zasilania</b>	LED zielony
Wskaźnik stanu przełączenia	LED żółty

**Schemat podłączenia**

**Zasada działania**

Czujnik refleksyjny Q26 służy do detekcji jasnych, przezroczystych i matowych obiektów. Doskonale nadaje się do wykrywania butelek PET, szklanych słoików, powierzchni refleksyjnych, LCD czy płytek półprzewodnikowych. Dodatkowo poza koncentryczną optyką, czujnik został wyposażony w wyjście pomocnicze, które przełącza się, gdy wzmocnienie wiązki świetlnej wychodzi poza normalny zakres. Czulość jest ustawiana za pomocą potencjometru. Dzięki temu możliwe jest np. rozróżnienie butelek przezroczystych od zielonych. Załączenie "jasno"/"ciemno" wybierane jest za pomocą przełącznika obrotowego.

**czujnik fotoelektryczny**  
**czujnik refleksyjny z polaryzacją wiązki**  
**do detekcji obiektów przezroczystych**  
**Q26NXLPQ5**

**Akcesoria montażowe**

Typ	Nr kat.		Rysunek wymiarowy
SMBLSTQ26	3019506	Uchwyt montażowy, stal nierdzewna, dla serii Q26	
SMBLSTDLQ26	3018180	Uchwyt montażowy, stal nierdzewna, prostopadłościenny, dla serii Q26	

**Akcesoria - okablowanie**

Typ	Nr kat.		Rysunek wymiarowy
RKC4.4T-2/TEL	6625013	Przewód podłączeniowy, złącze żeńskie M12, proste, 4-pinowe, długość: 2 m; materiał otuliny: PVC, czarny; certyfikat cULus; dostępne również inne długości kabli i typy otuliny, patrz <a href="http://www.turck.com">www.turck.com</a>	
WKC4.4T-2/TEL	6625025	Przewód podłączeniowy, złącze żeńskie M12, kątowe, 4-pinowe, długość: 2 m; materiał otuliny: PVC, czarny; certyfikat cULus; dostępne również inne długości kabli i typy otuliny, patrz <a href="http://www.turck.com">www.turck.com</a>	

**Akcesoria - funkcja**

Typ	Nr kat.		Rysunek wymiarowy
BRT-60X40C	3044997	Lusterko prostokątne, współ. refleksyjności 1.48, materiał: akryl, temperatura otoczenia -20 ... +60 °C	