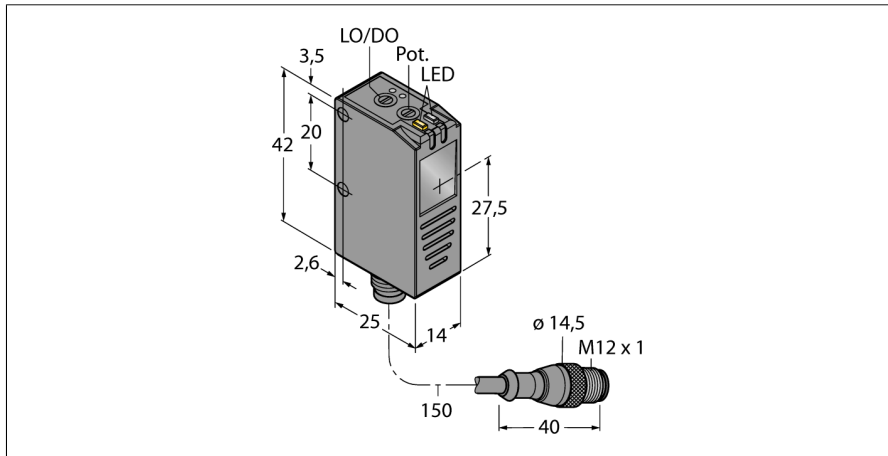
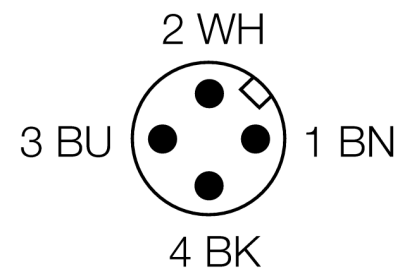
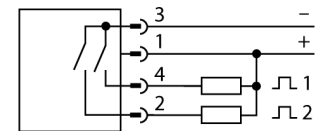


**Фотоэлектрический датчик  
ретро-рефлективный датчик с поляризационным фильтром  
Для детектирования прозрачных объектов  
Q26NXLPQ5**



- Кабельная вилка M12 x 1, 4-конт.
- Степень защиты IP67
- Светлый/Темный режим работы, на-стройка
- Регулировка чувствительности по-тенциометром
- Соосная оптика, уменьшенные сле-пые зоны
- Рабочее напряжение: 10...30 В =
- Переключающий выход NPN
- Переключающий выход при недоста-точном сигнале

**Схема подключения**

**Принцип действия**

Ретрорефлективный датчик серии Q26 слу-жит для детектирования прозрачных и не-прозрачных объектов. Датчик приспособ-лен для детектирования PET бутылок, стеклянных банок, отражающих поверхно-стей, ЖК стекол или даже полупроводни-ковых пластин. Дополнительно к соосной оптике, датчик также оборудован дополни-тельным выходом, который переключается если сигнал находится за пределами нор-мального диапазона. Чувствительность на-страивается с помощью потенциометра, например для отличия зеленых и прозрач-ных бутылок. Светлый/темный режим на-страивается поворотным переключателем

<b>Тип</b>	Q26NXLPQ5
Идент. №	3017132
<b>Рабочий режим</b>	ретро-рефлективный датчик с поляризационным фильтром
Тип источника света	красный
Длина волны	660 нм
Диапазон	5...800мм
Температура окружающей среды	-10...+55°C
<b>Рабочее напряжение</b>	12...30В =
Остаточная пульсация	< 10 % U <sub>н</sub>
Ток холостого хода I <sub>0</sub>	≤ 15 mA
Защита от короткого замыкания	да
обратной полярн.	да
Выходная функция	2x Н.О., NPN
Частота переключения	4 кГц
<b>Конструкция</b>	прямоугольный, Q26
Размеры	25 x 14 x 42 мм
Материал корпуса	Пластмасса, ABS, черн.
Линза	стекло
Соединение	Кабель с разъемом, ПВХ, M12 x 1
Длина кабеля	0.15 м
Класс защиты	IP67
<b>Индикатор рабочего напряжения</b>	светодиодзел.
Индикация состояния переключения	светодиод желтый

**Фотоэлектрический датчик  
ретро-рефлективный датчик с поляризационным фильтром  
Для детектирования прозрачных объектов  
Q26NXLPQ5**

**Аксессуары**

Наименование	Идент. №		Чертеж с размерами
SMBLSTQ26	3019506	Монтажные зажимы, нерж. сталь, для серии Q26	
SMBLSTDQLQ26	3018180	Монтажные зажимы, нерж. сталь, прямоугольн. для Q26	

**Установочная арматура**

Наименование	Идент. №		Чертеж с размерами
RKC4.4T-2/TEL	6625013	Кабельный соединитель, розетка M12, прямая, 4-конт., длина кабеля: 2 м, материал оболочки: ПВХ, черн.; сертификат cULus; возможны другие длины и материалы кабеля см. <a href="http://www.turck.com">www.turck.com</a>	
WKC4.4T-2/TEL	6625025	Соединительный кабель, "мама" M12, угловой, 4-конт., длина кабеля: 2 м, материал оболочки: ПВХ, черн.; сертификат cULus; возможны другие длины и материалы кабеля см. <a href="http://www.turck.com">www.turck.com</a>	

**Функциональная арматура**

Наименование	Идент. №		Чертеж с размерами
BRT-60X40C	3044997	Прямоугольный отражатель, коэфф. отражения 1,48, материал: акрил, окр. темп. -20...+60 °C	