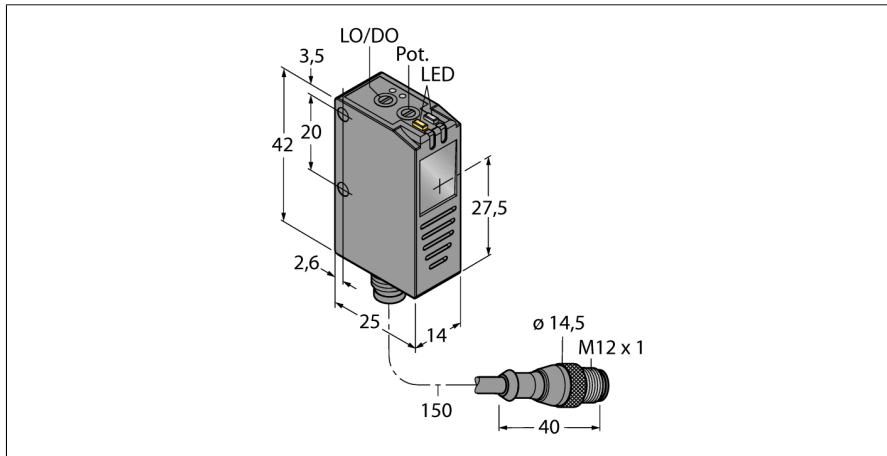
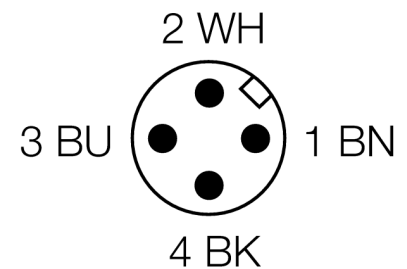
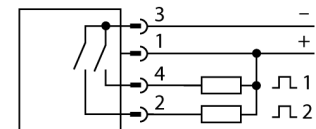


senzor optic
Senzor retroreflexiv cu filtru de polarizare
pt. detectare obiecte transparente
Q26NXLPQ5



- Cablu cu conector tată M12 x 1, 4-pini
- Grad de protecție IP67
- Funcționare la lumină sau la întuneric ajustabilă
- Sensibilitate ajustabilă prin potențiometru
- Optică coaxială cu zonă oarbă redusă
- Tensiune de alimentare: 10...30 Vcc
- Ieșire digitală NPN
- Ieșire digitală pentru câștig insuficient

Diagramă de conexiuni



Principiu de funcționare

Q26 este un senzor retroreflexiv pentru detectarea luminii, a obiectelor transparente și opace. Senzorul este ideal pentru detectarea sticlelor din PET, a borcanelor de sticlă, a suprafețelor reflectante, a sticlei LCD sau chiar a plăcuțelor semiconductoare. Pe lângă optica coaxială, senzorul este dotat și cu o ieșire auxiliară care comută când câștigul depășește domeniul normal. Sensibilitatea este reglată prin potențiometru, de exemplu pentru a deosebi sticlele verzi de cele transparente. Funcționarea la lumină sau întuneric e ajustată prin comutator rotativ.

Descriere tip	Q26NXLPQ5
Număr identificare	3017132
Mod de operare	senzor retroreflexiv cu filtru de polarizare roșu
Tipul de lumină	roșu
Lungime de undă	660 nm
Domeniu	5...800 mm
Temperatura mediului	-10...+55°C
Tensiune de alimentare	12...30Vcc
Ripul rezidual	< 10 % U _{ss}
Curent fără sarcină I ₀	≤ 15 mA
Protecție la scurtcircuit	da
Protecție la alimentare inversă	da
Ieșire	2x normal deschis, npn
Frecvență de comutare	4 kHz
Design	Dreptunghiular, Q26
Dimensiuni	25 x 14 x 42mm
Materialul carcasei	plastic, ABS, negru
Lentilă	sticlă
Conectare	Cablu cu conector, PVC, M12 x 1
Lungime cablu	0.15 m
Grad de protecție	IP67
Indicator al tensiunii de lucru	LED verde
Indicare stare	LED galben

senzor optic
Senzor retroreflexiv cu filtru de polarizare
pt. detectare obiecte transparente
Q26NXLPQ5

Accesorii

Tip	Număr identificare		Desen cu dimensiuni
SMBLSTQ26	3019506	Suport de montare, oțel inoxidabil, pentru Q26	
SMBLSTDLQ26	3018180	Suport de montare, oțel inoxidabil, rectangular, pentru Q26	

Accesorii conectare

Tip	Număr identificare		Desen cu dimensiuni
RKC4.4T-2/TEL	6625013	Cablu de conectare, mamă M12, drept, 4-pini, lungime cablu: 2 m, material manta: PVC, negru; certificare cULus; sunt disponibile alte lungimi și calități de cablu, pe www.turck.com	
WKC4.4T-2/TEL	6625025	Cablu de conectare, mamă M12, cu cot, 4-pini, lungime cablu: 2 m, material manta: PVC, negru; certificare cULus; sunt disponibile alte lungimi și calități de cablu, pe www.turck.com	

Accesorii funcționare

Tip	Număr identificare		Desen cu dimensiuni
BRT-60X40C	3044997	Reflector rectangular, coeficient de reflexie 1,48, material: acril, temperatura ambientă -20...+60 °C	