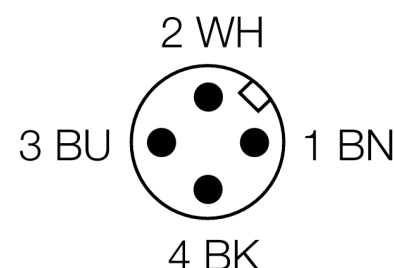
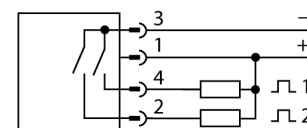


Détecteur photoélectrique détecteur en mode rétro-réfléctif avec filtre de polarisation pour la reconnaissance d'objets clairs Q26NXLPQ5

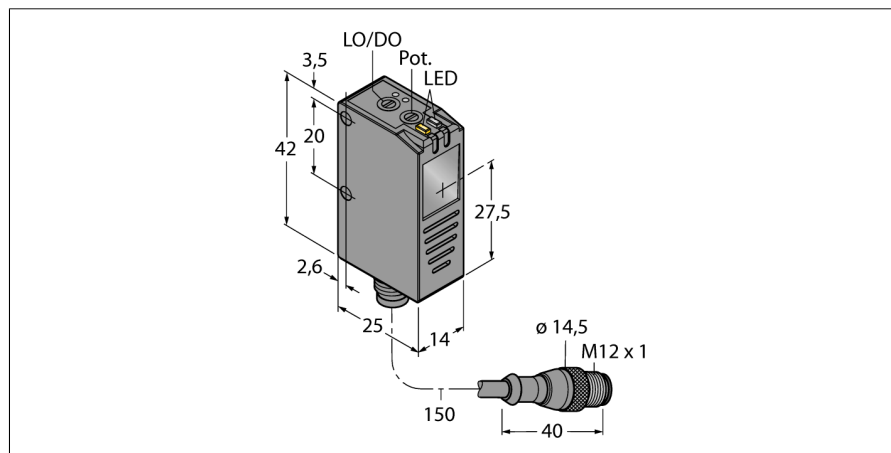
- câble avec connecteur, M12 x 1, 4 pôles
- mode de protection IP67
- commutation sombre ou claire réglable
- réglage de la sensibilité par potentiomètre
- optique coaxiale réduit la zone morte
- tension de service: 10...30 VDC
- sortie digitale NPN
- sortie de commutation pour réserve de gain trop faible

Schéma de raccordement



Principe de fonctionnement

Le Q26 est un détecteur rétro-réfléctif avec filtre de polarisation pour la détection d'objets clairs, transparents ou opaques. Le détecteur se prête parfaitement à la détection de bouteilles PET, de récipients en verre, de surfaces spéculaires, de vitres LCD ou même de plaquettes de silicium semiconductrices. Le détecteur a, sauf une optique coaxiale, aussi une sortie de commutation auxiliaire, qui commute en dehors de la plage normale en cas de réserves de gain. La sensibilité se laisse régler par un potentiomètre, pour distinguer les bouteilles vertes des bouteilles transparentes. La commutation claire ou sombre est réglée par un interrupteur rotatif.



Type	Q26NXLPQ5
No. d'identité	3017132
Mode de fonctionnement	détecteur en mode rétro-réfléctif avec filtre de polarisation
Source de lumière	rouge
Longueur d'onde	660 nm
Portée	5...800mm
Température ambiante	-10...+55 °C
Tension de service	12...30 VDC
Taux d'ondulation	< 10 % $V_{\text{câble à câble}}$
Consommation propre à vide I_0	≤ 15 mA
Protection contre les courts-circuits	oui
Protection contre les inversions de polarité	oui
Fonction de sortie	2 x N.O., NPN
Fréquence de commutation	4 kHz
Format	rectangulaire, Q26
Dimensions	25 x 14 x 42 mm
Matériau de boîtier	plastique, ABS, noir
Lentille	verre
Raccordement	câble avec connecteur, PVC, M12 x 1
Longueur de câble	0.15 m
Type de protection	IP67
Indication de la tension de service	LEDvert
Indication de l'état de commutation	LEDjaune

**Détecteur photoélectrique
détecteur en mode rétro-réfléctif avec filtre de polarisation
pour la reconnaissance d'objets clairs
Q26NXLPQ5**

Accessoires

Type	No. d'identité		Dimensions
SMBLSTQ26	3019506	équerre de montage, acier inoxydable, approprié au format Q26	
SMBLSTDLQ26	3018180	équerre de montage, acier inoxydable, à angle droit, approprié au format Q26	

Accessoires de raccordement

Type	No. d'identité		Dimensions
RKC4.4T-2/TEL	6625013	câble de raccordement, connecteur femelle M12, droit, 4 pôles, longueur de câble: 2m, matériau de gaine: PVC, noir; homologation cULus; d'autres longueurs de câble et versions livrables, voir www.turck.com	
WKC4.4T-2/TEL	6625025	câble de raccordement, connecteur femelle M12, coudé, 4 pôles, longueur de câble: 2m, matériau de gaine: PVC, noir; homologation cULus; d'autres longueurs de câble et versions livrables, voir www.turck.com	

Accessoires de fonction

Type	No. d'identité		Dimensions
BRT-60X40C	3044997	réflecteur rectangulaire, facteur de réflexion 1.48, matériau: acrylique, température ambiante -20 ... +60 °C	