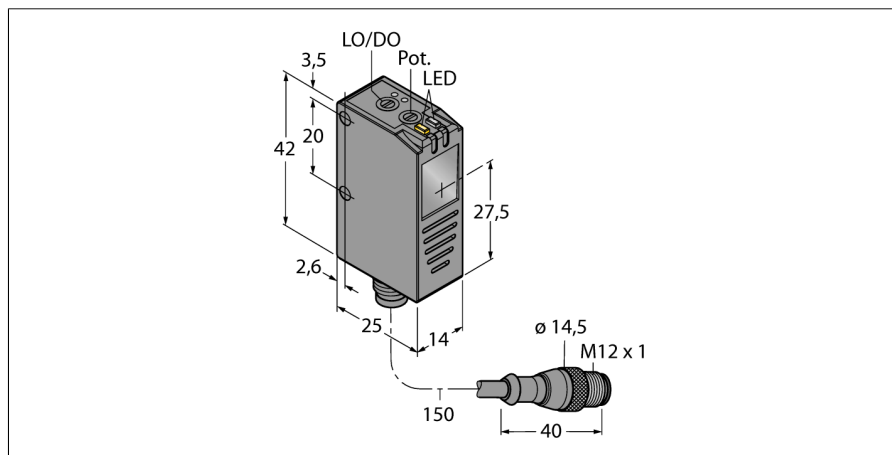
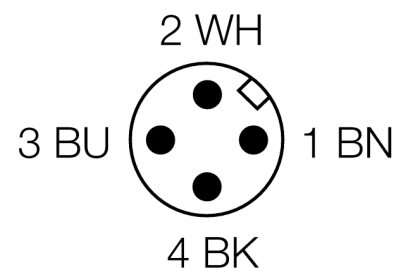
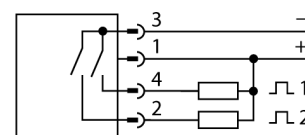


Optosenzor Reflexní závora s polarizačním filtrem pro detekci průhledných objektů Q26NXLPQ5



- kabel s 4pinovým konektorem M12 x 1
- stupeň krytí IP67
- spínání světlem / tmou
- nastavení citlivosti potenciometrem
- koaxiální optika snižuje mrvé zóny
- napájecí napětí: 10...30 VDC
- NPN spínací výstup
- spínací výstup pro signalizaci nízké funkční rezervy

Schéma zapojení



Funkční princip

Reflexní závora s polarizačním filtrem Q26 je určena ke snímání světých, transparentních nebo průhledných objektů. Senzor je výborný pro detekci PET lahví, skleněných nádrží, zrcadlicích povrchů, LCD displejů nebo také polovodičových waferů. Senzor je, kromě koaxiální optiky, vybaven také pomocným výstupem, který spíná pokud je funkční rezerva nedostatečná. Citlivost je možné nastavit potenciometrem, aby bylo možné odlišit např. zelené a průhledné lahve. Spínání světlem nebo tmou se volí otočným přepínačem.

Typové označení	Q26NXLPQ5
Identifikační číslo	3017132
Druh provozu	Reflexní závora s polarizačním filtrem
Barva světla	červená
Vlnová délka	660 nm
Rozsah	5...800 mm
Okolní teplota	-10... +55°C
Napájecí napětí	12...30VDC
Zvlnění	< 10 % U _s
Proud naprázdno I ₀	≤ 15 mA
Ochrana proti zkratu	ano
Ochrana proti přepólování	ano
Výstupní funkce	2x spínací kontakt, NPN
Frekvence spínání	4 kHz
Pouzdro	kvádrové pouzdro, Q26
Rozměry	25 x 14 x 42 mm
Materiál pouzdra	plast, ABS, černá
Čočka	sklo
Připojení	kabel s konektorem, PVC, M12 x 1
Délka kabelu	0.15 m
Stupeň krytí	IP67
Indikace napájení	LED zelená
Indikace stavu výstupu	LED žlutá

Optosenzor Reflexní závora s polarizačním filtrem pro detekci průhledných objektů Q26NXLPQ5

Příslušenství

Typové označení	Identifikační číslo		Rozměrový náčrtek
SMBLSTQ26	3019506	Montážní úchytka, nerez, pro typy Q26	
SMBLSTDLQ26	3018180	Montážní úchytka, nerez, pro typy Q26	

Wiring accessories

Typové označení	Identifikační číslo		Rozměrový náčrtek
RKC4.4T-2/TEL	6625013	Připojovací kabel, zásuvka M12 přímá 4pinová, délka kabelu: 2 m, materiál kabelu: černé PVC; cULus certifikát; k dispozici i jiné délky kabelu a provedení, viz www.turck.cz	
WKC4.4T-2/TEL	6625025	Připojovací kabel, zásuvka M12 úhlová 4pinová, délka kabelu: 2 m, materiál kabelu: černé PVC; cULus certifikát; k dispozici i jiné délky kabelu a provedení, viz www.turck.cz	

Function accessories

Typové označení	Identifikační číslo		Rozměrový náčrtek
BRT-60X40C	3044997	Pravoúhlá odrazka, reflexní faktor 1.48, materiál: akrylát, okolní teplota -20...+60 °C	