

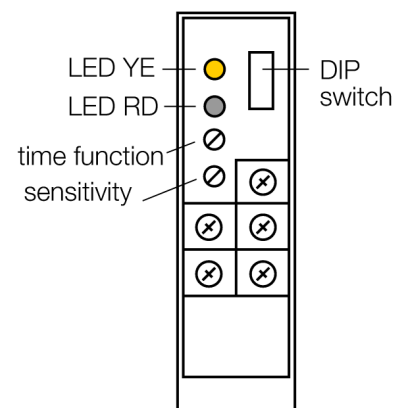
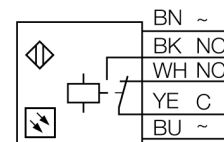
**czujnik fotoelektryczny  
retroreflective sensor with polarizing filter  
Q85VR3LP-T9-B**



- Zintegrowany terminal zaciskowy
- Dławiki kablowe, możliwość instalacji w dwóch miejscach, kąt 90°
- Stopień ochrony IP67
- AID pomoc przy wyrównywaniu
- Napięcie zasilania: 12...240 VDC, 24...240 VAC
- Wyjście przekaźnikowe
- Zadziałanie "jasno"/"ciemno"
- Czulość ustawiana za pomocą potencjometru
- Wybierane różne funkcje czasowe (0,1...5 s)

<b>Typ</b>	Q85VR3LP-T9-B
Nr kat.	3031212
<b>Tryb pracy</b>	czujnik refleksyjny z polaryzującą wiązką
Rodzaj światła	czerwone
Długość fali	680 nm
Max zakres wykrywania	80...4600 mm
Temperatura pracy	-25...+55 °C
<b>Napięcie zasilania</b>	12...240VDC
Napięcie zasilania	24...240VAC
Nominalny prąd zasilania DC	≤ 3000 mA
Nominalny prąd zasilania AC	≤ 3000 mA
Funkcja wyjścia	NO/NZ , Wyjście przekaźnikowe
Częstotliwość przełączania	0.025 kHz
Częstotliwość przełączania	≤ 25 Hz
Maks. pojemność przełączania AC	2 VA
<b>Wykonanie</b>	prostokątnościenne, Q85
Wymiary	85 x 65 x 25 mm
Materiał obudowy	tworzywo sztuczne, ABS, żółta
Soczewka	akryl, Tworzywo sztuczne
Podłączenie	Terminal zaciskowy
Stopień ochrony	IP67
<b>Wskaźnik stanu przełączenia</b>	LED żółty
Wskaźnik wzmożenia	LED czerwony miganie

**Schemat podłączenia**



**Zasada działania**

Retro-reflective sensors incorporate emitter and receiver in a single compact housing. The light beam of the emitter is directed towards a reflector which returns the light back to the receiver. An object is detected when it interrupts this beam. Retro-reflective sensors incorporate some of the advantages of opposed mode sensors (good contrast and high excess gain). Further it is merely required to install and wire a single device. A smaller sensing range and susceptibility of devices without polarisation filter can be of disadvantage when shiny objects have to be detected.

**Excess gain curve**

Excess gain in relation to the distance

czujnik fotoelektryczny  
retroreflective sensor with polarizing filter  
Q85VR3LP-T9-B

**TURCK**

Industrial  
Automation

