

Фотоэлектрический датчик
Рефлективный лазерный датчик с поляризационным фильтром
Q85VR3LP-T9-B



- Встроенная клеммная коробка
- Кабельные сальники, смещенная установка на 90° в двух местах
- Степень защиты IP67
- AID – указатель для настройки положения
- Рабочее напряжение: 12...240 В DC, 24...240 В AC
- Релейный выход
- Режимы на свет/на темноту
- Регулировка чувствительности потенциометром
- Доступны различные временные функции, (0,1...5 с)

Тип	Q85VR3LP-T9-B
Идент. №	3031212

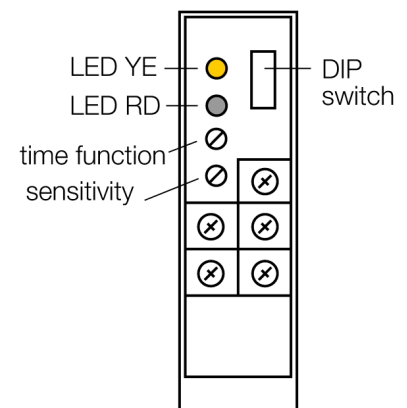
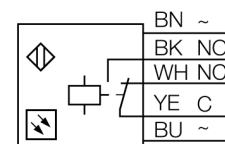
Рабочий режим	ретро-рефлективный датчик с поляризационным фильтром
Тип источника света	красный
Длина волны	680 нм
Диапазон	80...4600мм
Температура окружающей среды	-25...+55°C

Рабочее напряжение	12...240В =
Рабочее напряжение	24...240В AC
Номинальный постоянный рабочий ток	≤ 3000 mA
Номинальный переменный рабочий ток	≤ 3000 mA
Выходная функция	Н.О./Н.З. , релейный выход
Частота переключения	0.025 кГц
Частота переключения	≤ 25 Гц
Макс. емкость переключения при переменном токе	2 VA

Конструкция	прямоугольный, Q85
Размеры	85 x 65 x 25 мм
Материал корпуса	Пластмасса, ABS, желтый
Линза	акрил, Пластмасса
Соединение	Клеммная коробка
Класс защиты	IP67

Индикация состояния переключения	светодиод желтый
Индикация коэффициента усиления	светодиод красный блики

Схема подключения



Принцип действия

Рефлективный датчик включает излучатель и приемник, каждый в индивидуальном компактном корпусе. Световой пучок от излучателя направляется на отражатель, который возвращает свет на приемник. Объект детектируется, когда он прерывает этот световой пучок. Рефлективным датчиком присущи те же преимущества, что и оппозитным датчикам (хороший контраст и высокий коэффициент усиления). Кроме того, требуется установить и присоединить только одно устройство. Недостатками являются меньшее расстояние детектирования и помехи при детектировании блестящих объектов без поляризационного фильтра.

Коэффициент усиления

Зависимость коэффициента усиления от расстояния

Фотоэлектрический датчик
Рефлективный лазерный датчик с поляризационным фильтром
Q85VR3LP-T9-B

TURCK

Industrial
Automation

