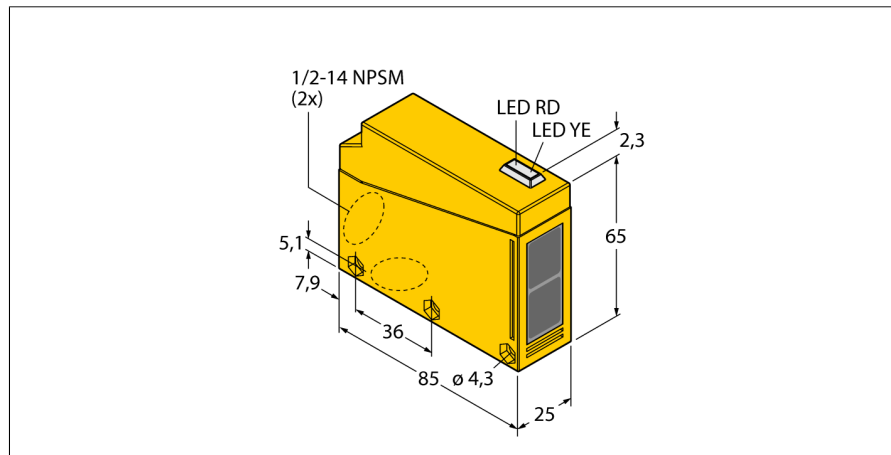


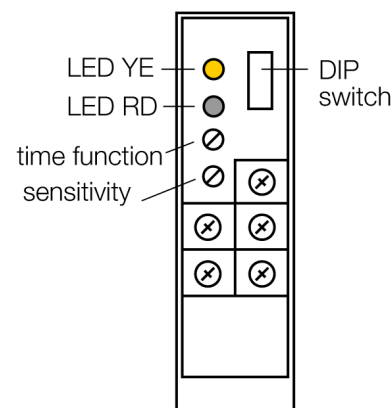
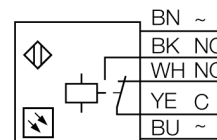
senzor optic
senzor retroreflexiv cu filtru de polarizare
Q85VR3LP-T9-B



- **Cameră de borne integrată**
- **Presetupe, montare cu offset de 90° în două locuri**
- **Grad de protecție IP67**
- **Ajutor aliniere**
- **Tensiune de alimentare: 12...240 Vcc, 24...240 Vca**
- **Ieșire pe releu**
- **Funcționare la lumină și la întuneric**
- **Sensibilitate ajustabilă prin potențiomtru**
- **Pot fi selectate diverse funcții de temporizare (0.1...5 s)**

| | |
|--------------------------------------|---|
| Descriere tip | Q85VR3LP-T9-B |
| Număr identificare | 3031212 |
| Mod de operare | senzor retroreflexiv cu filtru de polarizare roșu |
| Tipul de lumină | roșu |
| Lungime de undă | 680 nm |
| Domeniu | 80...4600 mm |
| Temperatura mediului | -25...+55°C |
| Tensiune de alimentare | 12...240Vcc |
| Tensiune de alimentare | 24...240Vca |
| Curent nominal de alimentare în c.c. | ≤ 3000 mA |
| Curent nominal în c.a. | ≤ 3000 mA |
| Ieșire | normal deschis / normal închis, ieșire releu |
| Frecvență de comutare | 0.025 kHz |
| Frecvență de comutare | ≤ 25 Hz |
| Capacitate de comutare în c.a. | 2 VA |
| Design | Dreptunghiular, Q85 |
| Dimensiuni | 85 x 65 x 25mm |
| Materialul carcasei | plastic, ABS, galben |
| Lentilă | acrilic, Plastic |
| Conectare | Cutie borne |
| Grad de protecție | IP67 |
| Indicare stare | LED galben |
| Excess gain indication | LED roșu intermitent |

Diagramă de conexiuni



Principiu de funcționare

La senzorii retroreflexivi emițătorul și receptorul sunt incluși în aceeași carcasă. Lumina emisă este reflectată de reflector și ajunge înapoi la receptor. Un obiect este detectat când acesta întrerupe fasciculul. Senzorii retroreflexivi includ unele avantaje ale senzorilor în opoziție (excess gain și contrast ridicate). În plus este necesară montarea și conectarea a unui singur senzor. În cazul detecției obiectelor cu factor de reflexie ridicat utilizând senzori fără filtru de polarizare, posibilitatea de interferențe și domeniul de detecție redus sunt dezavantaje importante.

Caracteristica "Excess gain"

Caracteristica Excess gain-Distanță

senzor optic
senzor retroreflexiv cu filtru de polarizare
Q85VR3LP-T9-B

TURCK

Industrial
Automation

