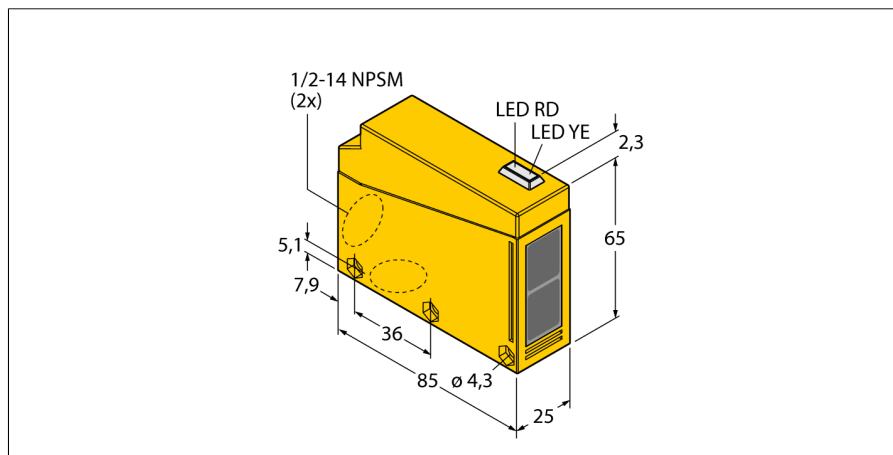


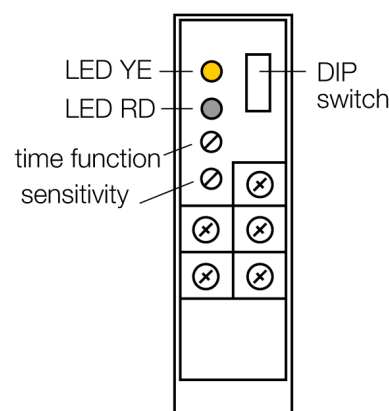
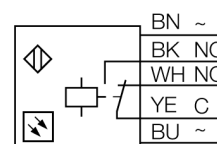
Détecteur photoélectrique détecteur rétro-réfléctif avec filtre de polarisation Q85VR3LP-T9-B

- boîte à bornes interne
- presse-étoupe pour câble pouvant être monté à deux positions (tournées de 90°)
- mode de protection IP67
- AID aide d'alignement
- tension de service: 12...240 VDC, 24...240 VAC
- Sortie par relais
- commutation claire et sombre
- réglage de la sensibilité par potentiomètre
- plusieurs fonctions temporisées sélectionnables (0,1...5 s)



Type	Q85VR3LP-T9-B
No. d'identité	3031212
Mode de fonctionnement	détecteur en mode rétro-réfléctif avec filtre de polarisation
Source de lumière	rouge
Longueur d'onde	680 nm
Portée	80...4600mm
Température ambiante	-25...+55 °C
Tension de service	12...240 VDC
Tension de service	24...240VAC
Courant de service nominal (DC)	≤ 3000 mA
Courant de service nominal (AC)	≤ 3000 mA
Fonction de sortie	N.O. / N.C., sortie par relais
Fréquence de commutation	0.025 kHz
Fréquence de commutation	≤ 25 Hz
Puissance de commutation max. AC	2 VA
Format	rectangulaire, Q85
Dimensions	85 x 65 x 25 mm
Matériau de boîtier	plastique, ABS, jaune
Lentille	acrylique, plastique
Raccordement	boîte à bornes
Type de protection	IP67
Indication de l'état de commutation	LEDjaune
Indication réserve de gain	LEDrougeclignotant

Schéma de raccordement



Principe de fonctionnement

Pour les détecteurs en mode rétro-réfléctif, l'émetteur et le récepteur sont logés dans le même boîtier. Le rayon lumineux de l'émetteur est dirigé vers le réflecteur et est renvoyé par celui-ci vers le récepteur. Un objet est détecté, s'il interrompt ce rayon lumineux. Les détecteurs en mode rétro-réfléctif disposent de quelques avantages des systèmes barrière (grand contraste et réserve de gain élevée). En plus, il ne faut installer et raccorder qu'un seul appareil. Une portée plus réduite et des perturbations causées par des objets brillants sont des désavantages des appareils sans filtre de polarisation.

Courbe de réserve de gain

Réserve de gain dépend de la portée

**Détecteur photoélectrique
détecteur rétro-réfléctif avec filtre de polarisation
Q85VR3LP-T9-B**

TURCK

Industrial
Automation

