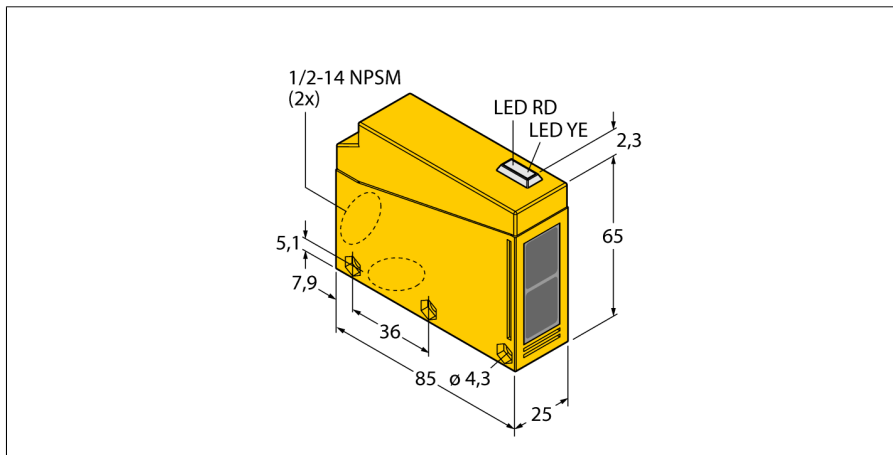


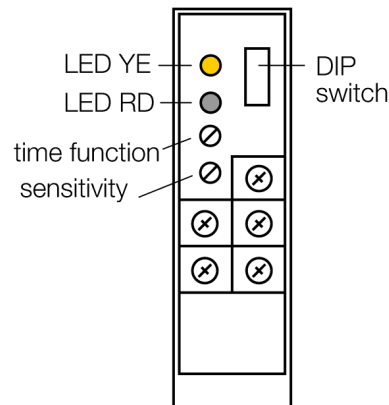
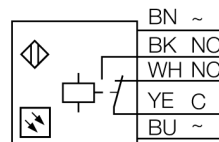
**Optosenzor
Reflexní závora s polarizačním filtrem
Q85VR3LP-T9-B**



- interní svorkovnice
- vývod kabelu lze nastavit do dvou stran (otočit o 90°)
- stupeň krytí IP67
- AID justážní pomůcka
- napájecí napětí: 12...240 VDC, 24...240 VAC
- reléový výstup
- spínání světlem/tmou
- nastavení citlivosti potenciometrem
- nastavit lze různé časové funkce (0,1... 5 sec)

Typové označení	Q85VR3LP-T9-B
Identifikační číslo	3031212
Druh provozu	Reflexní závora s polarizačním filtrem
Barva světla	červená
Vlnová délka	680 nm
Rozsah	80...4600 mm
Okolní teplota	-25... +55°C
Napájecí napětí	12...240VDC
Napájecí napětí	24...240 VAC
DC jmenovitý provozní proud	≤ 3000 mA
Jmenovitý provozní proud AC	≤ 3000 mA
Výstupní funkce	spínací / rozspínací, reléový výstup
Frekvence spínání	0.025 kHz
Frekvence spínání	≤ 25 Hz
Max.spínaný výkon AC	2 VA
Pouzdro	kvádrové pouzdro, Q85
Rozměry	85 x 65 x 25 mm
Materiál pouzdra	plast, ABS, žlutá
Čočka	akrylát, plast
Připojení	svorkovnice
Stupeň krytí	IP67
Indikace stavu výstupu	LED žlutá
Indikace funkční rezervy	LED červená bliká

Schéma zapojení



Funkční princip

U reflexních závor jsou vysílač a přijímač zabudovány v jednom pouzdře. Světelný paprsek vysílače je namířen na odrazku a odražen zpět k přijímači. 3drát DC, 8... 30 VDC d300417.pdf Mimo to je potřeba instalovat a zapojit pouze jeden přístroj. Mimo to je potřeba instalovat a zapojit pouze jeden přístroj.

Akční rádius

Funkční rezerva v závislosti na dosahu

