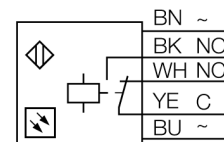


**optosensor**  
**Retro-reflectieve sensor met polarisatiefilter**  
**Q85VR3LP-B**

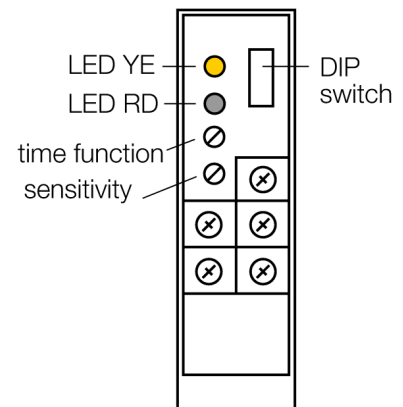


- interne aansluitklemmenruimte
- kabelwartel op twee plaatsen (90° gedraaid) monteerbaar
- beschermingsgraad IP67
- AID instelhelp
- bedrijfsspanning: 12...240 VDC, 24...240 VAC
- Relaisuitgang
- licht- en donkerschakelend
- gevoeligheidsinstelling met potentiometer

**Aansluitschema**



<b>Type</b>	Q85VR3LP-B
Ident no.	3031214
<b>Systeemuitvoering</b>	retro-reflectieve sensor met polarisatiefilter
Lichtsoort	rood
Golflengte	680 nm
Reikwijdte	80...4600mm
Omgevingstemperatuur	-25...+55 °C
<b>BedrijfsspanningU<sub>e</sub></b>	12...240 VDC
Bedrijfsspanning	24...240VAC
DC nominale bedrijfsstroom	≤ 3000 mA
AC nominale bedrijfsstroom	≤ 3000 mA
Uitgangsfunctie	N.O. / N.C., relaisuitgang
Schakelfrequentie	0.025 kHz
Schakelfrequentie	≤ 25 Hz
max. schakelvermogen AC	2 VA
<b>Bouwworm</b>	rechthoekig, Q85
Afmetingen	85 x 65 x 25 mm
Materiaal behuizing	kunststof, ABS, geel
Lens	acryl, kunststof
Aansluiting	aansluitklemmenruimte
Beschermingsgraad	IP67
<b>Schakeltoestandsindicatie</b>	LEDgeel
Weergave van de functiereserve	LEDroodknipperend



**Functieprincipe**

Bij retro-reflectieve sensoren bevinden zender en ontvanger zich in één behuizing. De lichtstraal van de zender wordt op een reflector gericht, die deze naar de ontvanger terugkaatst. Wanneer een voorwerp gedetecteerd wordt, onderbreekt deze de lichtstraal. Retro-reflectieve sensoren beschikken over enkele voordelen van de zender-ontvanger systemen (een goed contrast en grote functiereserve). Bovendien moet slechts één apparaat worden geïnstalleerd en bedraad. Nadelen zijn de kleinere reikwijdte en storingen die kunnen optreden door glanzende voorwerpen bij sensoren zonder polarisatiefilter.

**Reikwijdtecurve**

Functiereserve afhankelijk van de reikwijdte

optosensor  
Retro-reflectieve sensor met polarisatiefilter  
Q85VR3LP-B

**TURCK**

Industrial  
Automation

