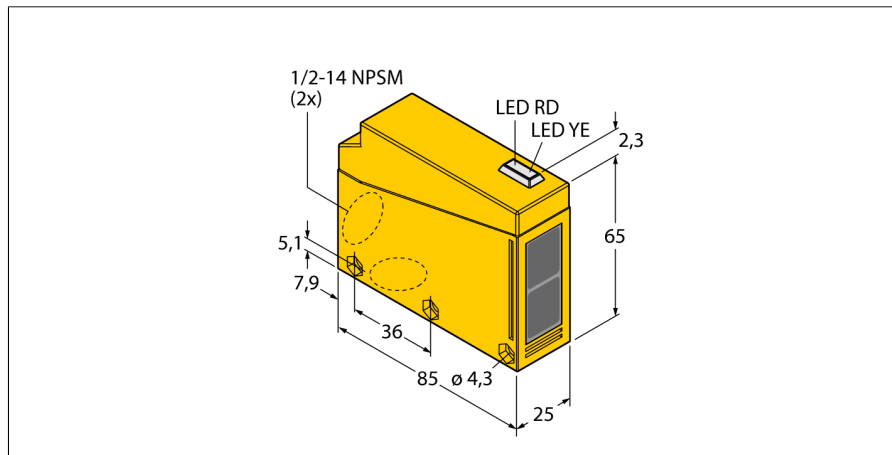
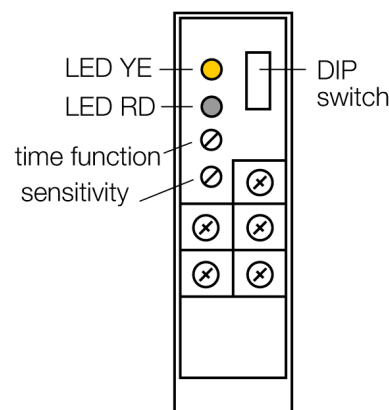
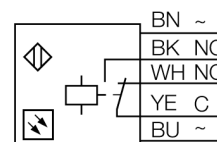


**senzor optic**  
**senzor retroreflexiv cu filtru de polarizare**  
**Q85VR3LP-B**



- **Cameră de borne integrată**
- **Presetupe, montare cu offset de 90° în două locuri**
- **Grad de protecție IP67**
- **Ajutor aliniere**
- **Tensiune de alimentare: 12...240 Vcc, 24...240 Vca**
- **Ieșire pe releu**
- **Funcționare la lumină și la întuneric**
- **Sensibilitate ajustabilă prin potențiomtru**

**Diagramă de conexiuni**



<b>Descriere tip</b>	Q85VR3LP-B
Număr identificare	3031214
<b>Mod de operare</b>	senzor retroreflexiv cu filtru de polarizare
Tipul de lumină	roșu
Lungime de undă	680 nm
Domeniu	80...4600 mm
Temperatura mediului	-25...+55°C
<b>Tensiune de alimentare</b>	12...240Vcc
Tensiune de alimentare	24...240Vca
Curent nominal de alimentare în c.c.	≤ 3000 mA
Curent nominal în c.a.	≤ 3000 mA
Ieșire	normal deschis / normal închis, ieșire releu
Frecvență de comutare	0.025 kHz
Frecvență de comutare	≤ 25 Hz
Capabilitate de comutare în c.a.	2 VA
<b>Design</b>	Dreptunghiular, Q85
Dimensiuni	85 x 65 x 25mm
Materialul carcasei	plastic, ABS, galben
Lentilă	acrilic, Plastic
Conectare	Cutie borne
Grad de protecție	IP67
<b>Indicare stare</b>	LED galben
Excess gain indication	LED roșu intermitent

**Principiu de funcționare**

La senzorii retroreflexivi emițătorul și receptorul sunt incluși în aceeași carcasă. Lumina emisă este reflectată de reflector și ajunge înapoi la receptor. Un obiect este detectat când acesta întrerupe fasciculul. Senzorii retroreflexivi includ unele avantaje ale senzorilor în opoziție (excess gain și contrast ridicate). În plus este necesară montarea și conectarea a unui singur senzor. În cazul detecției obiectelor cu factor de reflexie ridicat utilizând senzori fără filtru de polarizare, posibilitatea de interferențe și domeniul de detecție redus sunt dezavantaje importante.

**Caracteristica "Excess gain"**

Caracteristica Excess gain-Distanță

senzor optic  
senzor retroreflexiv cu filtru de polarizare  
Q85VR3LP-B

**TURCK**

Industrial  
Automation

