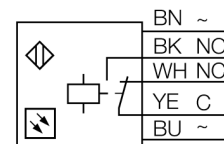


Opto sensor
sensor retro-reflectivo con filtro de polarización
Q85VR3LP-B

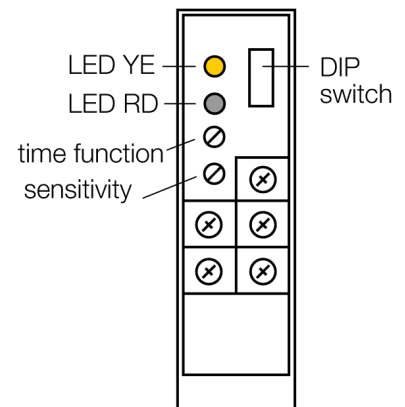


- caja de bornes interna
- posibilidad de montar racor atornillado para cables en dos puntos (desplazado 90°)
- Grado de protección IP67
- indicador de ajuste AID
- Tensión de servicio: 12...240 VCC, 24...240 VCA
- salida de relé
- activación con y sin luz
- ajuste de la sensibilidad por medio del potenciómetro

Esquema de conexiones



Designación de tipo	Q85VR3LP-B
Nº de identificación	3031214
Modo de funcionamiento	sensor retro-reflectivo con filtro de polarización
Tipo de luz	rojo
Longitud de onda	680 nm
Alcance	80...4600 mm
Temperatura ambiente	-25... +55°C
Tensión de servicio	12...240 VDC
Tensión de servicio	24...240 VAC
Corriente DC nominal	≤ 3000 mA
Corriente de servicio nominal AC	≤ 3000 mA
Función de salida	contacto de cierre / de apertura, salida de relé
Frecuencia de conmutación	0.025 kHz
Frecuencia de conmutación	≤ 25 Hz
Potencia de conmutación máx. (AC)	2 VA
Modelo	rectangular, Q85
Medidas	85 x 65 x 25 mm
Material de la carcasa	plástico, ABS, amarillo
Lente	acrílico, plástico
Conexión	caja de bornes
Grado de protección	IP67
Indicación estado de conmutación	LED amarillo
Indicación de exceso de ganancia	LED rojo intermitente



Principio de funcionamiento

Las fotocélulas en modo reflectivo integran el emisor y receptor en la misma carcasa. El haz de luz del emisor es dirigido al reflector, el cual retornará de nuevo al receptor. El objeto es detectado cuando se interrumpe el haz de luz. Los sensores retro-reflectivos incorporan algunas de las ventajas del sensor de modo opuesto (buen contraste y exceso de alta ganancia). Además, es necesario solamente instalar y cablear un solo dispositivo. El alcance reducido y la susceptibilidad a interferencia causada por objetos brillantes son algunas de las desventajas de los sensores sin filtro de la polarización.

curva de alcance

Alta ganancia en relación con el alcance

Opto sensor
sensor retro-reflectivo con filtro de polarización
Q85VR3LP-B

TURCK

Industrial
Automation

