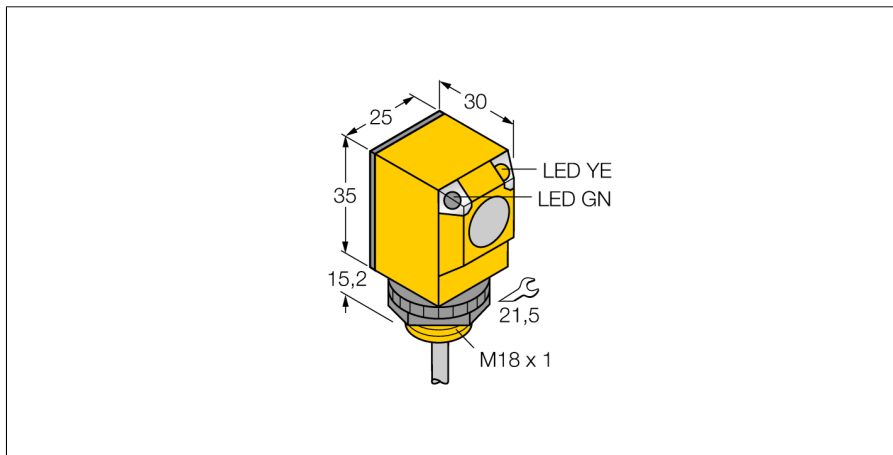
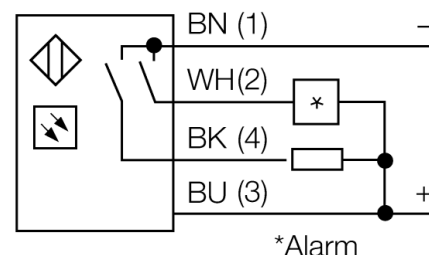
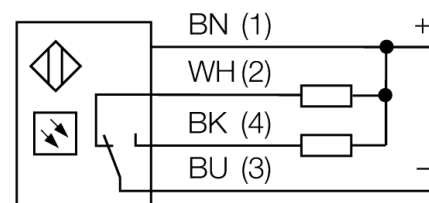


**Optosenzor  
Reflexní závora s polarizačním filtrem  
Q25SN6LP**



- kabel 2 m
- stupeň krytí IP67
- okolní teplota: -40...+70 °C
- k dispozici spínání světlem/tmou nebo spínání světlem a poruchový výstup
- napájecí napětí: 10...30 VDC
- přepínací NPN výstup

**Schéma zapojení**



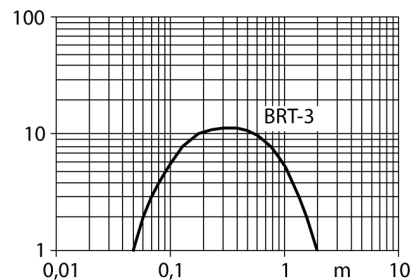
<b>Typové označení</b>	Q25SN6LP
Identifikační číslo	3031924
<b>Druh provozu</b>	Reflexní závora s polarizačním filtrem
Barva světla	červená
Vlnová délka	680 nm
Rozsah	50...2000 mm
Okolní teplota	-40... +70°C
<b>Napájecí napětí</b>	10...30VDC
Proud naprázdno I <sub>0</sub>	≤ 30 mA
Ochrana proti zkratu	ano/ taktovaná
Ochrana proti přepólování	ano
Výstupní funkce	závisí na zapojení, NPN
Frekvence spínání	≤ 160 Hz
Doba ustálení	≤ 100 ms
Hodnota proudového omezení	> 220 mA
<b>Pouzdro</b>	kvádrové pouzdro, Q25
Rozměry	30 x 25 x 50.2 mm
Materiál pouzdra	plast, PBT
Čočka	plast, akrylát
Připojení	kabel
Délka kabelu	2 m
Průřez kabelu	4 x 0.5 mm <sup>2</sup>
Stupeň krytí	IP67
<b>Indikace napájení</b>	LED zelená
Indikace stavu výstupu	LED žlutá
Signalizace poruchy	LED zelená bliká
indikace alarmu	LED žlutá bliká

**Funkční princip**

U reflexních závor jsou vysílač a přijímač zabudovány v jednom pouzdře. Světelný paprsek vysílače je namířen na odrazku a odražen zpět k přijímači. 3drát DC, 8...30 VDC Reflexní závory se vyznačují dobrým kontrastem a velkou funkční rezervou. Mimo to je potřeba instalovat a zapojit pouze jeden přístroj.

**Akční rádius**

Funkční rezerva v závislosti na dosahu



**Optosenzor**  
**Reflexní závora s polarizačním filtrem**  
**Q25SN6LP**

**TURCK**

Industrial  
Automation

**Příslušenství**

Typové označení	Identifikační číslo		Rozměrový náčrtek
SMB18A	3033200	Montážní úhelník, nerez, pro závitová pouzdra M18	
SMB18AFAM10	3012558	Montážní úchytka, VA 1.4401, pro závity 18 mm, závit M10 x 1,5	
SMB18SF	3052519	Montážní úhelník, černý PBT, pro závitová pouzdra M18	

**Function accessories**

Typové označení	Identifikační číslo		Rozměrový náčrtek
BRT-3	3016164	Kruhová odrazka, reflexní faktor 1.0, akrylát, pro teploty -20 ... +60 °C	