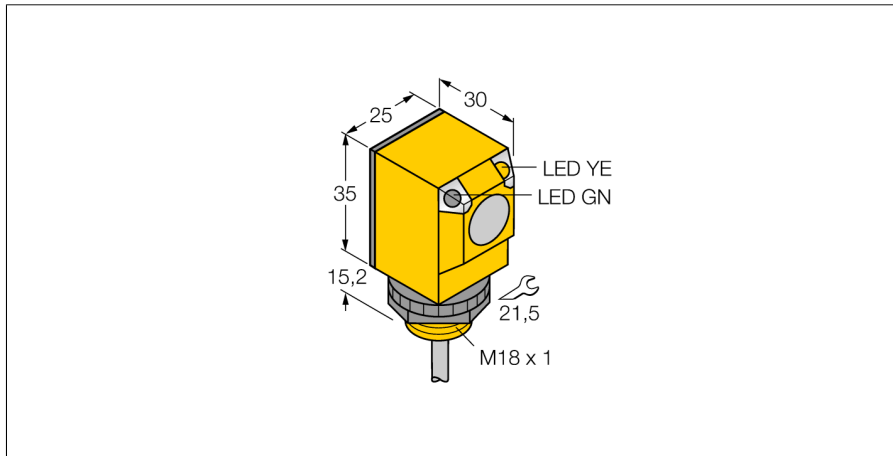
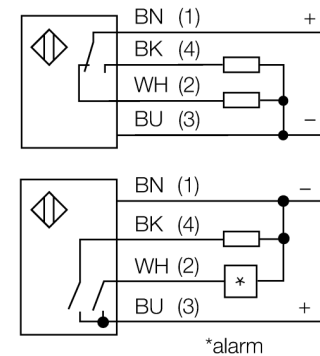


Opto Sensor
Reflexionslichtschranke mit Polarisationsfilter
Q25SP6LP



- **Kabel, 2 m**
- **Schutzart IP67**
- **Umgebungstemperatur: -40...+70 °C**
- **Wahlweise hell/dunkelschaltend oder hellschaltend mit Alarmfunktion**
- **Betriebsspannung: 10...30 VDC**
- **PNP-Schaltausgang, Wechsler**

Anschlussbild

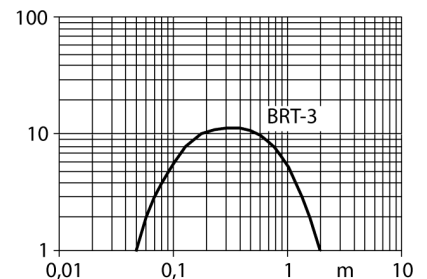


Funktionsprinzip

Bei Reflexionslichtschranken befinden sich Sender und Empfänger in demselben Gehäuse. Der Lichtstrahl des Senders wird auf einen Reflektor gerichtet und von diesem auf den Empfänger zurückgeworfen. Ein Objekt wird detektiert, wenn es diesen Lichtstrahl unterbricht. Reflexionslichtschranken zeichnen sich durch guten Kontrast und große Funktionsreserve aus. Außerdem muss nur ein Gerät installiert und verdrahtet werden.

Reichweitenkurve

Funktionsreserve in Abhängigkeit von der Reichweite



| | |
|---------------------------------|---|
| Typenbezeichnung | Q25SP6LP |
| Ident-Nr. | 3031925 |
| Betriebsart | Reflexionslichtschranke mit Polarisationsfilter |
| Lichtart | rot |
| Wellenlänge | 680 nm |
| Reichweite | 50...2000mm |
| Umgebungstemperatur | -40...+70°C |
| Betriebsspannung | 10... 30 VDC |
| Leerlaufstrom I ₀ | ≤ 30 mA |
| Kurzschlusschutz | ja/ taktend |
| Verpolungsschutz | ja |
| Ausgangsfunktion | anschlussprogrammierbar, PNP |
| Schaltfrequenz | ≤ 160 Hz |
| Bereitschaftsverzug | ≤ 100 ms |
| Überstromauslösung | > 220 mA |
| Bauform | Quader, Q25 |
| Abmessungen | 30 x 25 x 50.2 mm |
| Gehäusewerkstoff | Kunststoff, PBT |
| Linse | Kunststoff, Acryl |
| Anschluss | Kabel |
| Kabellänge | 2 m |
| Kabelquerschnitt | 4x 0.5mm ² |
| Schutzart | IP67 |
| Betriebsspannungsanzeige | LED grün |
| Schaltzustandsanzeige | LED, gelb |
| Fehlermeldung | LED grün blinkend |
| Alarmanzeige | LED gelb blinkend |

Opto Sensor
Reflexionslichtschranke mit Polarisationsfilter
Q25SP6LP

Zubehör

| Typ | Ident-Nr. | | Maßbild |
|-------------|-----------|---|---------|
| SMB18A | 3033200 | Montagewinkel, Edelstahl, für Sensoren mit 18mm Gewinde | |
| SMB18AFAM10 | 3012558 | Montagewinkel, Werkstoff VA 1.4401, für 18mm-Gewinde, Gewinde M10 x 1,5 | |
| SMB18SF | 3052519 | Montagewinkel, PBT-schwarz, für Sensoren mit 18mm Gewinde | |

Funktionszubehör

| Typ | Ident-Nr. | | Maßbild |
|-------|-----------|--|---------|
| BRT-3 | 3016164 | Runder Reflektor, Reflexionsfaktor 1.0, Werkstoff Acryl, Umgebungstemperatur -20 ... +60 ° | |