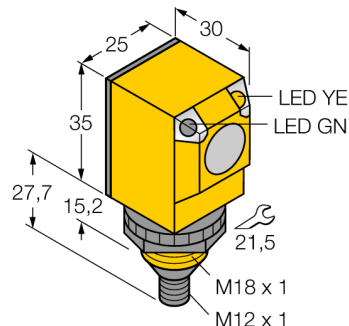
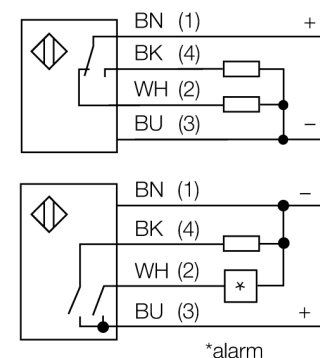


**Détecteur photoélectrique
détecteur en mode rétro-réfléctif avec filtre de polarisation
Q25SP6LPQ**



- connecteur, M12 x 1, 5 pôles
- mode de protection IP67/IP69K
- température ambiante: -40...+70° C
- au choix commutation claire/sombre ou commutation claire avec fonction alarme
- tension de service: 10...30 VDC
- sortie de commutation PNP, contact inverseur

Schéma de raccordement

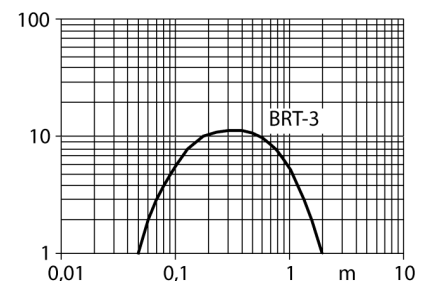


Principe de fonctionnement

Pour les détecteurs en mode rétro-réfléctif, l'émetteur et le récepteur sont logés dans le même boîtier. Le rayon lumineux de l'émetteur est dirigé vers le réflecteur et est renvoyé par celui-ci vers le récepteur. Un objet est détecté, s'il interrompt ce rayon lumineux. Les détecteurs en mode rétro-réfléctif se distinguent par un grand contraste et une réserve de gain élevée. En plus, il ne faut installer et raccorder qu'un seul appareil.

Courbe de réserve de gain

Réserve de gain dépend de la portée



| | |
|--|---|
| Type | Q25SP6LPQ |
| No. d'identité | 3031934 |
| Mode de fonctionnement | détecteur en mode rétro-réfléctif avec filtre de polarisation |
| Source de lumière | rouge |
| Longueur d'onde | 680 nm |
| Portée | 50...2000mm |
| Température ambiante | -40...+70 °C |
| Tension de service | 10...30 VDC |
| Consommation propre à vide I ₀ | ≤ 30 mA |
| Protection contre les courts-circuits | oui/ contrôle cyclique |
| Protection contre les inversions de polarité | oui |
| Fonction de sortie | programmable par raccordement, PNP |
| Fréquence de commutation | ≤ 160 Hz |
| Retard à la disponibilité | ≤ 100 ms |
| Seuil de protection court-circuit | > 220 mA |
| Format | rectangulaire, Q25 |
| Dimensions | 30 x 25 x 62.7 mm |
| Matériau de boîtier | plastique, PBT |
| Lentille | plastique, acrylique |
| Raccordement | connecteur, M12 x 1 |
| Type de protection | IP67 / IP69K |
| Indication de la tension de service | LEDvert |
| Indication de l'état de commutation | LEDjaune |
| Signalisation de défaut | LEDvertclignotant |
| Visualisation d'alarme | LEDjauneclignotant |

**Détecteur photoélectrique
détecteur en mode rétro-réfléctif avec filtre de polarisation
Q25SP6LPQ**

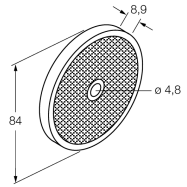
Accessoires

| Type | No. d'identi-té | | Dimensions |
|-------------|-----------------|---|------------|
| SMB18A | 3033200 | équerre de montage, acier inoxydable, pour les détecteurs à filetage 18mm | |
| SMB18AFAM10 | 3012558 | équerre de montage, matériau VA 1.4401, pour filetage 18 mm, filetage M10 x 1,5 | |
| SMB18SF | 3052519 | équerre de montage, PBT noir, pour les détecteurs à filetage 18mm | |

Accessoires de raccordement

| Type | No. d'identi-té | | Dimensions |
|---------------|-----------------|---|------------|
| RKC4.4T-2/TEL | 6625013 | câble de raccordement, connecteur femelle M12, droit, 4 pôles, longueur de câble: 2m, matériau de gaine: PVC, noir; homologation cULus; d'autres longueurs de câble et versions livrables, voir www.turck.com | |
| WKC4.4T-2/TEL | 6625025 | câble de raccordement, connecteur femelle M12, coudé, 4 pôles, longueur de câble: 2m, matériau de gaine: PVC, noir; homologation cULus; d'autres longueurs de câble et versions livrables, voir www.turck.com | |

**Détecteur photoélectrique
détecteur en mode rétro-réfléctif avec filtre de polarisation
Q25SP6LPQ****Accessoires de fonction**

| Type | No. d'identi- té | | Dimensions |
|-------|---------------------|--|---|
| BRT-3 | 3016164 | réflecteur rond, facteur de réflexion 1.0, matériau acrylique, température ambiante -20 ... +60 ° |  |