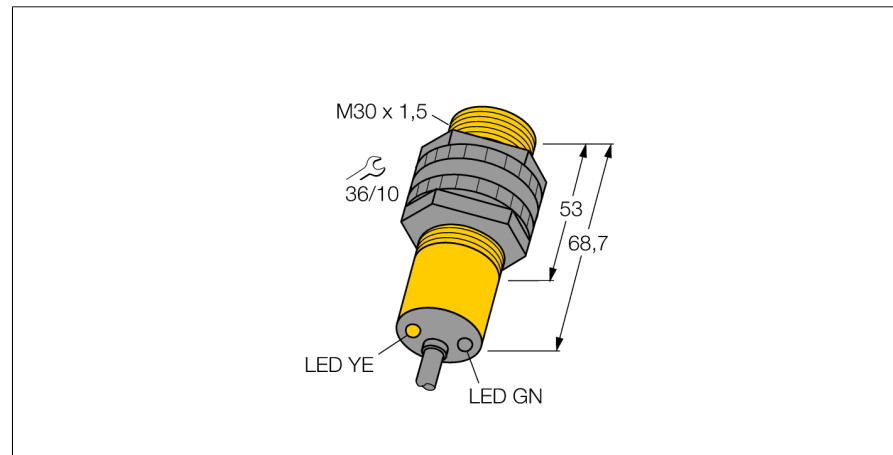
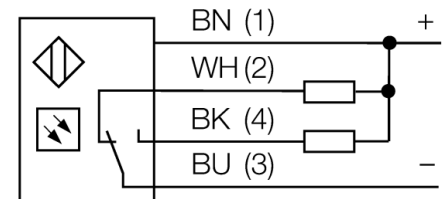


**optosensor**  
**retro-reflectieve sensor met polarisatiefilter**  
**S30SN6LP**



- kabel, 2 m
- beschermingsgraad IP67
- omgevingstemperatuur: -40...+70 °C
- bedrijfsspanning: 10...30 VDC
- NPN-schakeluitgang, wisselcontact

**Aansluitschema**

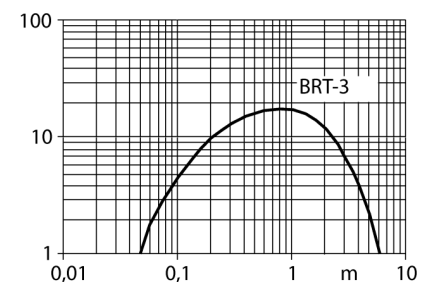


**Funcieprincipe**

Bij retro-reflectieve sensoren bevinden zender en ontvanger zich in één behuizing. De lichtstraal van de zender wordt op een reflector gericht, die deze naar de ontvanger terugkaatst. Wanneer een voorwerp gedetecteerd wordt, onderbreekt deze de lichtstraal. Retro-reflectieve sensoren onderscheiden zich door een goed contrast en een grote functie-reserve. Bovendien moet slechts één apparaat worden geïnstalleerd en bedraad.

**Reikwijdtecurve**

Functiereserve afhankelijk van de reikwijdte



|                                       |   |
|---------------------------------------|---|
| <b>Type</b>                           | S30SN6LP  |
| <b>Ident no.</b>                      | 3032326   |
| <b>Systeemuitvoering</b>              | retro-reflectieve sensor met polarisatiefilter rood |
| Lichtsoort                            | rood  |
| Golflengte                            | 680 nm  |
| Reikwijdte                            | 50...6000mm   |
| Omgevingstemperatuur                  | -40...+70 °C  |
| <b>Bedrijfsspanning U<sub>s</sub></b> | 10...30 VDC   |
| Eigen stroomopname I <sub>s</sub>     | ≤ 30 mA   |
| Kortsluitbeveiliging                  | ja/ pulserend                                       |
| Ompoolbeveiliging                     | ja  |
| Uitgangsfunctie                       | aansluitprogrammeerbaar, NPN                        |
| Schakelfrequentie                     | ≤ 160 Hz  |
| Inschakelfoutimpulsonderdrukking      | ≤ 100 ms  |
| Piekspanningsbeveiliging              | > 220 mA  |
| <b>Bouwworm</b>                       | cilindervormig/schroefdraad, S30                    |
| Afmetingen                            | 68.7 mm   |
| Diameter behuizing                    | 30 mm   |
| Materiaal behuizing                   | kunststof, PBT                                      |
| Lens                                  | kunststof, acryl                                    |
| Aansluiting                           | Kabel   |
| Kabellengte                           | 2 m   |
| Kabeldoorsnede                        | 4x 0.5mm <sup>2</sup>                               |
| Beschermingsgraad                     | IP67  |
| <b>Bedrijfsspanningsindicatie</b>     | LEDgroen  |
| Schakeltoestandsindicatie             | LEDgeel   |
| Foutmelding                           | LEDgroenknipperend                                  |
| Alarmweergave                         | LEDgeelknipperend                                   |

optosensor  
retro-reflectieve sensor met polarisatiefilter  
S30SN6LP

**TURCK**

Industrial  
Automation

**Toebehoren**

| Type       | Ident no. |  | Afmetingen |
|------------|-----------|--|------------|
| SMB30A     | 3032723   | montagebeugel, roestvast staal, voor sensoren met 30mm schroefdraad            |            |
| SMB30FAM10 | 3011185   | montagebeugel, roestvaststaal, voor 30 mm schroefdraad, schroefdraad M10 x 1,5 |            |
| SMB30SC    | 3052521   | montagebeugel, PBT-zwart; voor 30 mm schroefdraad; met 4 schroeven M5 x 0,8    |            |
| SMBAMS30P  | 3073135   | montageplaat, roestvast staal, voor sensoren met 30 mm schroefdraad            |            |

**Functietoebereiden**

| Type  | Ident no. |   | Afmetingen |
|-------|-----------|---|------------|
| BRT-3 | 3016164   | ronde reflector, reflectiefactor 1.0, materiaal acryl, omgevingstemperatuur -20 ... +60 ° |            |