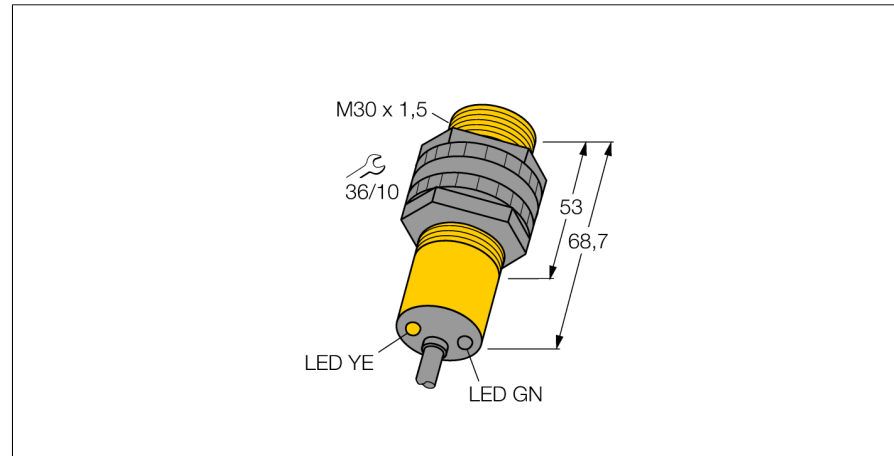
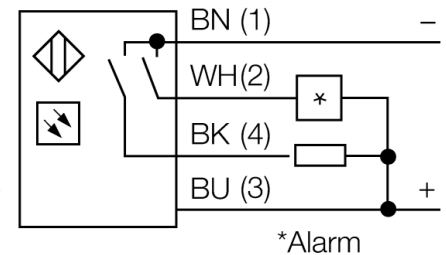


**senzor optic**  
**Senzor retroreflexiv cu filtru de polarizare**  
**S30SN6LP**



- Cablu, 2 m
- Grad de protecție IP67
- Temperatura mediului: -40...+70 °C
- Tensiune de alimentare: 10...30 Vcc
- Ieșire digitală NPN, comutator

**Diagramă de conexiuni**

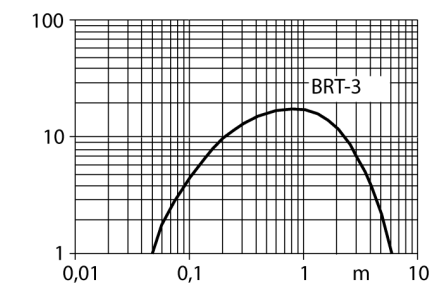


**Principiu de funcționare**

La senzorii retroreflexivi emițătorul și receptorul sunt incluși în aceeași carcasă. Lumina emisă este reflectată de reflector și ajunge înapoi la receptor. Un obiect este detectat când acesta întrerupe fasciculul. Senzorii retroreflexivi au un "excess gain" ridicat și performanțe de contrast ridicate. ????? În plus este necesară montarea și conectarea a unui singur senzor.

**Caracteristica "Excess gain"**

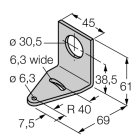
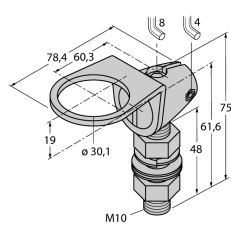
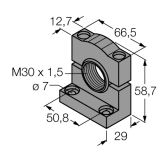
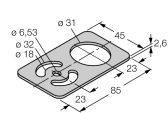
Caracteristica Excess gain-Distanță



<b>Descriere tip</b>	S30SN6LP
Număr identificare	3032326
<b>Mod de operare</b>	senzor retroreflexiv cu filtru de polarizare roșu
Tipul de lumină	roșu
Lungime de undă	680 nm
Domeniu	50...6000 mm
Temperatura mediului	-40...+70 °C
<b>Tensiune de alimentare</b>	10...30Vcc
Curent fără sarcină I <sub>0</sub>	≤ 30 mA
Protecție la scurtcircuit	da/ ciclic
Protecție la alimentare inversă	da
Ieșire	programabil prin modul de conectare, npn
Frecvență de comutare	≤ 160 Hz
Timp de întârziere la alimentare	≤ 100 ms
Declanșare la supracurent	> 220 mA
<b>Design</b>	Cilindric/filetat, S30
Dimensiuni	68.7mm
Diametru carcasă	30 mm
Materialul carcasei	plastic, PBT
Lentilă	plastic, acrilic
Conectare	Cablu
Lungime cablu	2 m
Secțiune cablu	4 x 0.5 mm <sup>2</sup>
Grad de protecție	IP67
<b>Indicator al tensiunii de lucru</b>	LED verde
Indicare stare	LED galben
Indicare eroare	LED verde intermitent
Indicator alarmă	LED galben intermitent

**senzor optic**  
**Senzor retroreflexiv cu filtru de polarizare**  
**S30SN6LP**

**Accesorii**

Tip	Număr identificare		Desen cu dimensiuni
SMB30A	3032723	Suport de montare, oțel inoxidabil, pentru senzori cu filet de 30 mm	
SMB30FAM10	3011185	Suport de montare, oțel inoxidabil, pentru filet M10 x 1.5, lungime filet 30 mm	
SMB30SC	3052521	Suport de montare, PBT negru; pentru filet 30 mm; cu 4 șuruburi M5 x 0,8	
SMBAMS30P	3073135	Suport de montare, oțel inoxidabil, pentru senzori cu filet de 30 mm	

**Accesorii funcționare**

Tip	Număr identificare		Desen cu dimensiuni
BRT-3	3016164	Reflector rotund, coeficient de reflexie 1,0, material acrilic, temperatura ambientului -20 ... +60 °C	