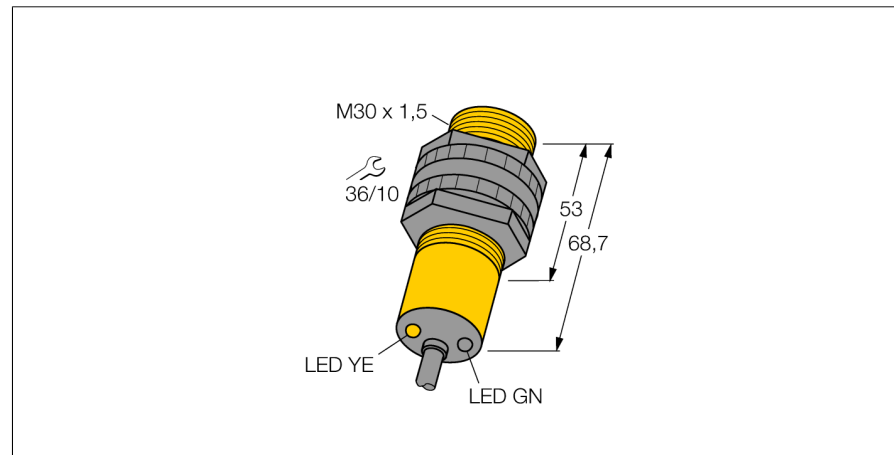


**Фотоэлектрический датчик
ретро-рефлективный датчик с поляризационным фильтром
S30SP6LP**



- Кабель, 2 м
- Степень защиты IP67
- Температура окружающей среды: -40...+70 °C
- Рабочее напряжение: 10...30 В =
- Переключающий выход PNP, НО/НЗ

Схема подключения

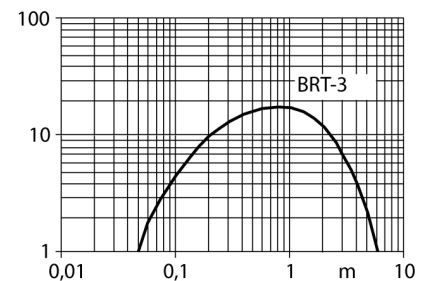


Принцип действия

Рефлективный датчик включает излучатель и приемник в одном компактном корпусе. Световой пучок от излучателя направляется на отражатель, который возвращает свет на приемник. Объект детектируется, когда он прерывает этот световой пучок. Рефлективные датчики имеют высокий коэффициент усиления и хорошую контрастность. Кроме того, требуется установить и присоединить только одно устройство.

Коэффициент усиления

Зависимость коэффициента усиления от расстояния



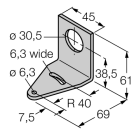
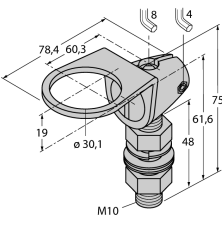
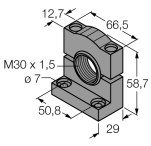
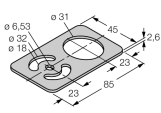
Тип	S30SP6LP
Идент. №	3032327
Рабочий режим	ретро-рефлективный датчик с поляризационным фильтром
Тип источника света	красный
Длина волны	680 нм
Диапазон	50...6000мм
Температура окружающей среды	-40...+70°C
Рабочее напряжение	10...30В =
Ток холостого хода I ₀	≤ 30 мА
Защита от короткого замыкания	да/ циклич.
обратной полярн.	да
Выходная функция	Программируемое соединение, PNP
Частота переключения	≤ 160 Гц
Задержка готовности	≤ 100 мс
Рассоединение при превышении предельного тока	> 220 мА
Конструкция	цилиндрический/резьбовой, S30
Размеры	68.7 мм
Диаметр корпуса	30 мм
Материал корпуса	Пластмасса, ПБТ
Линза	пластмасса, акрил
Соединение	кабель
Длина кабеля	2 м
Поперечное сечение кабеля	4x0.5мм ²
Класс защиты	IP67
Индикатор рабочего напряжения	светодиодзел.
Индикация состояния переключения	светодиод желтый
Индикация ошибки	светодиод зел. блики
Авария	светодиод желтый блики

**Фотоэлектрический датчик
ретро-рефлективный датчик с поляризационным фильтром
S30SP6LP**

TURCK

Industrial
Automation

Аксессуары

Наименование	Идент. №	Чертеж с размерами
SMB30A	3032723	<p>Монтажные зажимы, нерж. сталь, для датчиков с резьбой 30 мм</p> 
SMB30FAM10	3011185	<p>Монтажный кронштейн, нерж. сталь, для резьбы M10 x 1.5, длина резьбы 30 мм</p> 
SMB30SC	3052521	<p>Монтажная скоба, ПБТ черн.; для резьбы 30 мм с 4 винтами M5 x 0,8</p> 
SMBAMS30P	3073135	<p>Монтажные зажимы, нерж. сталь, для датчиков с резьбой 30 мм</p> 

Функциональная арматура

Наименование	Идент. №	Чертеж с размерами
BRT-3	3016164	<p>Круглый отражатель, коэфф. отражения 1,0, материал: акрил, окр. темп. -20 ... +60 °C</p> 