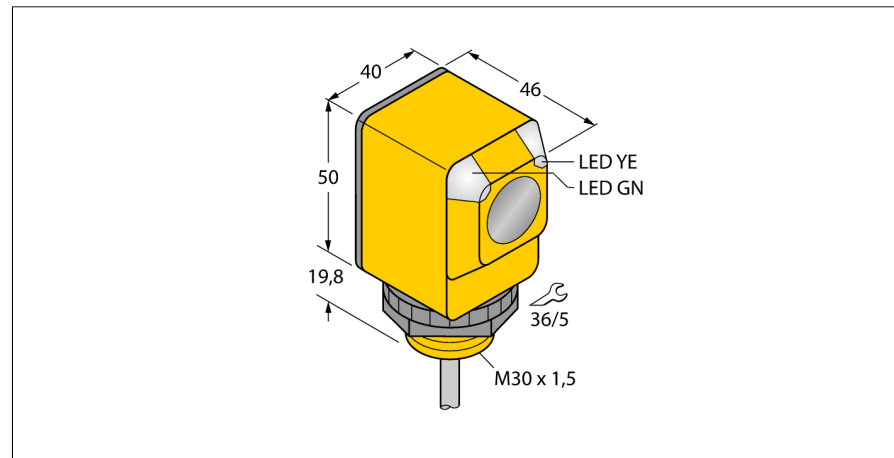


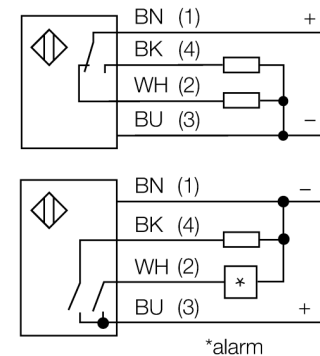
senzor optic
Senzor retroreflexiv cu filtru de polarizare
Q40SP6LP



| | |
|--|---|
| Descriere tip | Q40SP6LP |
| Număr identificare | 3032361 |
| Mod de operare | senzor retroreflexiv cu filtru de polarizare roșu |
| Tipul de lumină | roșu |
| Lungime de undă | 680 nm |
| Domeniu | 50...6000 mm |
| Temperatura mediului | -40...+70°C |
| Tensiune de alimentare | 10...30Vcc |
| Curent fără sarcină I ₀ | ≤ 30 mA |
| Protecție la scurtcircuit | da/ ciclic |
| Protecție la alimentare inversă | da |
| leșire | programabil prin modul de conectare, pnp |
| Frecvență de comutare | ≤ 160 Hz |
| Timp de întârziere la alimentare | ≤ 100 ms |
| Declanșare la supracurent | > 220 mA |
| Design | Dreptunghiular, Q40 |
| Dimensiuni | 46 x 40.1 x 69.8mm |
| Materialul carcasei | plastic, PBT |
| Lentilă | plastic, acrilic |
| Conectare | Cablu |
| Lungime cablu | 2 m |
| Secțiune cablu | 4 x 0.5 mm ² |
| Grad de protecție | IP67 |
| Indicator al tensiunii de lucru | LED verde |
| Indicare stare | LED galben |
| Indicare eroare | LED verde intermitent |
| Indicator alarmă | LED galben intermitent |

- Cablu, 2 m
- Grad de protecție IP67
- Temperatura mediului: -40...+70 °C
- Tensiune de alimentare: 10...30 Vcc
- leșire digitală PNP, comutator

Diagramă de conexiuni

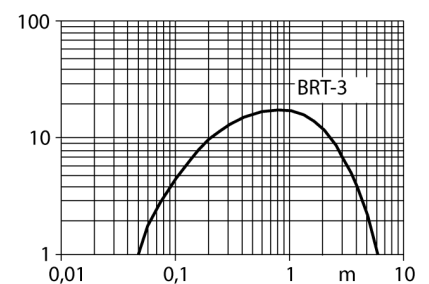


Principiu de funcționare

La senzorii retroreflexivi emițătorul și receptorul sunt incluși în aceeași carcasă. Lumina emisă este reflectată de reflector și ajunge înapoi la receptor. Un obiect este detectat când acesta întrerupe fasciculul. Senzorii retroreflexivi au un "excess gain" ridicat și performanțe de contrast ridicate. În plus este necesară montarea și conectarea a unui singur senzor.

Caracteristica "Excess gain"

Caracteristica Excess gain-Distanță

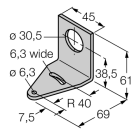
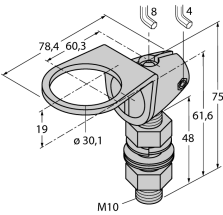
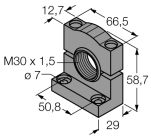
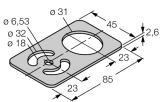


senzor optic
Senzor retroreflexiv cu filtru de polarizare
Q40SP6LP

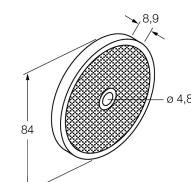
TURCK

Industrial
Automation

Accesorii

| Tip | Număr identificare | | Desen cu dimensiuni |
|------------|--------------------|---|---|
| SMB30A | 3032723 | Suport de montare, oțel inoxidabil, pentru senzori cu filet de 30 mm |  |
| SMB30FAM10 | 3011185 | Suport de montare, oțel inoxidabil, pentru filet M10 x 1.5, lungime filet 30 mm |  |
| SMB30SC | 3052521 | Suport de montare, PBT negru; pentru filet 30 mm; cu 4 șuruburi M5 x 0,8 |  |
| SMBAMS30P | 3073135 | Suport de montare, oțel inoxidabil, pentru senzori cu filet de 30 mm |  |

Accesorii funcționare

| Tip | Număr identificare | | Desen cu dimensiuni |
|-------|--------------------|--|---|
| BRT-3 | 3016164 | Reflector rotund, coeficient de reflexie 1,0, material acrilic, temperatura ambientului -20 ... +60 °C |  |