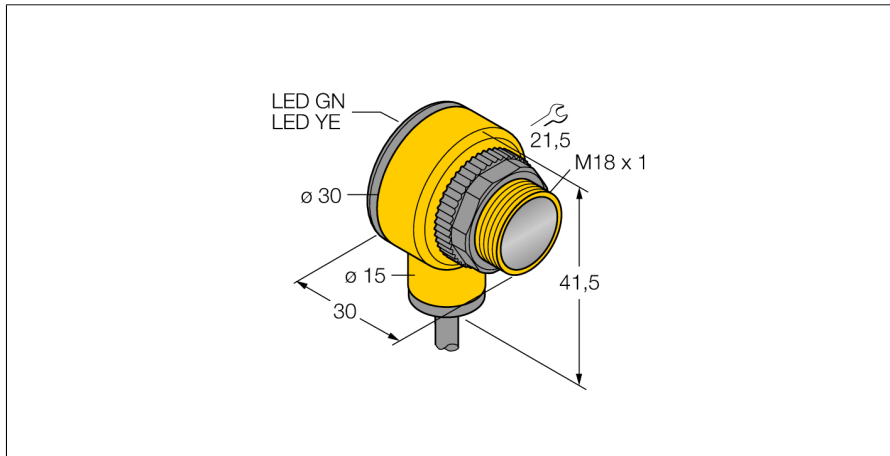


optosensor
retro-reflectieve sensor met polarisatiefilter
T18SP6LP



- kabel, 2 m
- beschermingsgraad IP67
- omgevingstemperatuur: -40...+70 °C
- naar keuze licht-/donkerschakelend of lichtschakelend met alarmfunctie
- bedrijfsspanning: 10...30 VDC
- PNP-schakeluitgang, wisselcontact

Aansluitschema

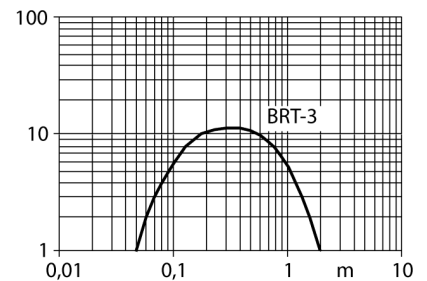


Funcieprincipe

Bij retro-reflectieve sensoren bevinden zender en ontvanger zich in één behuizing. De lichtstraal van de zender wordt op een reflector gericht, die deze naar de ontvanger terugkaatst. Wanneer een voorwerp gedetecteerd wordt, onderbreekt deze de lichtstraal. Retro-reflectieve sensoren onderscheiden zich door een goed contrast en een grote functie-reserve. Bovendien moet slechts één apparaat worden geïnstalleerd en bedraad.

Reikwijdtecurve

Functiereserve afhankelijk van de reikwijdte



Type	T18SP6LP
Ident no.	3032472
Systeemuitvoering	retro-reflectieve sensor met polarisatiefilter
Lichtsoort	rood
Golflengte	680 nm
Reikwijdte	50...2000mm
Omgevingstemperatuur	-40...+70 °C
BedrijfsspanningU_s	10...30 VDC
Eigen stroomopname I _s	≤ 30 mA
Kortsluitbeveiliging	ja/ pulserend
Ompoolbeveiliging	ja
Uitgangsfunctie	aansluitprogrammeerbaar, PNP
Schakelfrequentie	≤ 160 Hz
Inschakelfoutimpulsonderdrukking	≤ 100 ms
Piekspanningsbeveiliging	> 220 mA
Bouwworm	cilindervormig/schroefdraad, T18
Afmetingen	30 x 30 x 41.5 mm
Materiaal behuizing	kunststof, PBT
Lens	kunststof, acryl
Aansluiting	Kabel
Kabellengte	2 m
Kabeldoorsnede	4x 0.5mm ²
Beschermingsgraad	IP67
Bedrijfsspanningsindicatie	LEDgroen
Schakeltoestandsindicatie	LEDgeel
Foutmelding	LEDgroenknipperend
Alarmweergave	LEDgeelknipperend

optosensor
retro-reflectieve sensor met polarisatiefilter
T18SP6LP

TURCK

Industrial
Automation

Toebehoren

Type	Ident no.		Afmetingen
SMB1815SF	3053279	montagebeugel, PBT-zwart, voor PICO-GUARD Points	
SMB18A	3033200	montagebeugel, roestvast staal, voor sensoren met 18mm schroefdraad	
SMB18FM	3079421	montagebeugel, cilinder, zwart, M22 x1,5 mm externe schroefdraad, interne schroefdraad M18 x 1, voor sensoren met 18 mm schroefdraad	
SMBAMS18P	3073134	montageplaat, roestvast staal, voor sensoren met 18mm schroefdraad	

Functietoehoren

Type	Ident no.		Afmetingen
BRT-3	3016164	ronde reflector, reflectiefactor 1.0, materiaal acryl, omgevingstemperatuur -20 ... +60 °	