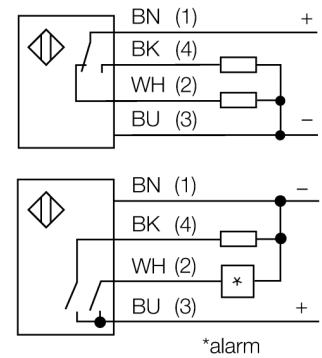


光电传感器  
偏振反射板式光电传感器  
T18SP6LP



- 2 m 电缆
- 防护等级 IP67
- 环境温度: -40...+70 °C
- 可选亮/暗态操作, 或带报警输出的亮态操作
- 工作电压: 10...30 VDC
- PNP 开关量输出, 单刀双掷

接线图

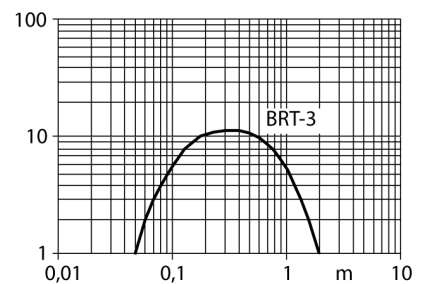


功能原理

反射板式传感器在同一个紧凑外壳中集成了发射器和接收器。发射器的光束被测物体挡住, 接收器不能接收。被测物挡住光束, 被监测到。反射板式传感器具有高增益和良好的对比度特性。而且它仅需要安装一个设备就可以了。

过量增益曲线

过量增益相关距离。



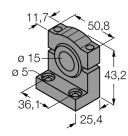
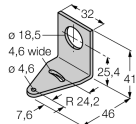
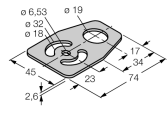
型号	T18SP6LP
货号	3032472
工作模式	偏振反射板式传感器
发光模式	红
波长	680 nm
最大检测范围 [mm]	50...2000 mm
环境温度	-40...+70 °C
工作电压	10...30VDC
空载电流 I <sub>0</sub>	≤ 30 mA
短路保护	是/ 循环
反极性保护	是
输出性能	可编程式连接, PNP
开关频率	≤ 160 Hz
正常延迟	≤ 100 ms
释放过载电流	> 220 mA
设计	螺纹圆柱, T18
尺寸	30x 30x 41.5 mm
外壳材料	塑料, PBT
镜头	塑料, 丙烯酸
连接	电缆
线缆长度	2 m
线缆横截面	4 x 0.5mm <sup>2</sup>
防护等级	IP67
工作电压指示	LED 指示灯 绿
开关状态指示	LED 指示灯 黄
故障显示	LED 指示灯 绿 齐平
报警显示	LED 指示灯 黄 齐平

光电传感器  
偏振反射板式光电传感器  
T18SP6LP

**TURCK**

Industrial  
Automation

附件

型号	货号		尺寸图
SMB1815SF	3053279	PBT黑色安装支架，适用PICO-GUARD points	
SMB18A	3033200	不锈钢安装支架，适用18 mm圆柱传感器	
SMB18FM	3079421	安装支架, 黑, M22 x1.5 mm, 外螺纹, 内螺纹 M18 x 1, 用于 18 mm螺纹传感器	
SMBAMS18P	3073134	不锈钢安装支架，适用18 mm圆柱传感器	

Function accessories

型号	货号		尺寸图
BRT-3	3016164	圆形反射板，反射系数1.0，塑料，工作温度-20 ... +60 °C	