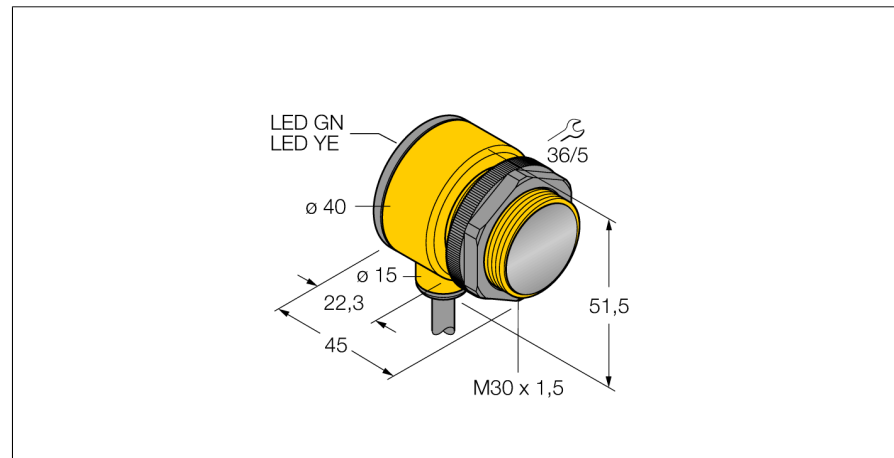


Opto sensor
sensor retro-reflexivo con filtro de polarización
T30SN6LP



- cable, 2 m
- grado de protección IP67
- Temperatura ambiente: -40...+70 °C
- Tensión de servicio: 10...30 VCC
- salida de conmutación NPN, contacto inversor

Esquema de conexiones

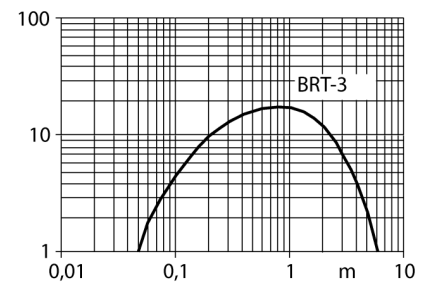


Principio de funcionamiento

Las fotocélulas en modo reflectivo integran el emisor y receptor en la misma carcasa. El haz de luz del emisor es dirigido al reflector, el cual retornará de nuevo al receptor. El objeto es detectado cuando se interrumpe el haz de luz. Los sensores retro-reflexivos presentan exceso de alta ganancia así como buen contraste. Además, es necesario solamente instalar y cablear un solo dispositivo.

curva de alcance

Alta ganancia en relación con el alcance



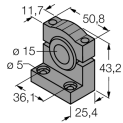
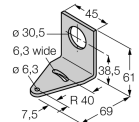
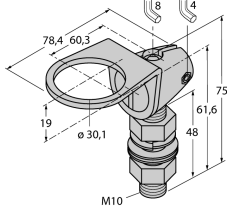
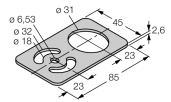
Designación de tipo	T30SN6LP
Nº de identificación	3032482
Modo de funcionamiento	sensor retro-reflexivo con filtro de polarización
Tipo de luz	rojo
Longitud de onda	680 nm
Alcance	50...6000 mm
Temperatura ambiente	-40... +70°C
Tensión de servicio	10...30 VDC
Corriente sin carga I ₀	≤ 30 mA
Protección cortocircuito	sí/ cíclica
Protección contra polaridad inversa	sí
Función de salida	conexión programable, NPN
Frecuencia de conmutación	≤ 160 Hz
Retardo de la activación	≤ 100 ms
Disparo por sobrecarga	> 220 mA
Modelo	cilíndrico/roscado, T30
Medidas	45 x 40 x 51.5 mm
Material de la carcasa	plástico, PBT
Lente	plástico, acrílico
Conexión	cable
Longitud del cable	2 m
Sección transversal del cable	4 x 0.5mm ²
Grado de protección	IP67
Indicación de la tensión de servicio	LED verde
Indicación estado de conmutación	LED amarillo
Mensaje de error	LED verde intermitente
Indicación de alarma	LED amarillo intermitente

**Opto sensor
sensor retro-reflexivo con filtro de polarización
T30SN6LP**

TURCK

Industrial
Automation

Accesorios

Modelo	N° de identificación		Dibujo acotado
SMB1815SF	3053279	ángulo de montaje, negro PBT, para puntos PICO-GUARD	
SMB30A	3032723	escuadra de montaje, acero inoxidable, para sensores con rosca de 30mm	
SMB30FAM10	3011185	escuadra de montaje, acero inoxidable, para rosca de 30mm, rosca M10 x 1,5	
SMBAMS30P	3073135	escuadra de montaje, acero inoxidable, para sensores con rosca de 30 mm	

Accesorios de función

Modelo	N° de identificación		Dibujo acotado
BRT-3	3016164	reflector redondo, factor de reflexión 1.0, material acrílico, temperatura ambiente -20 ... +60 °	