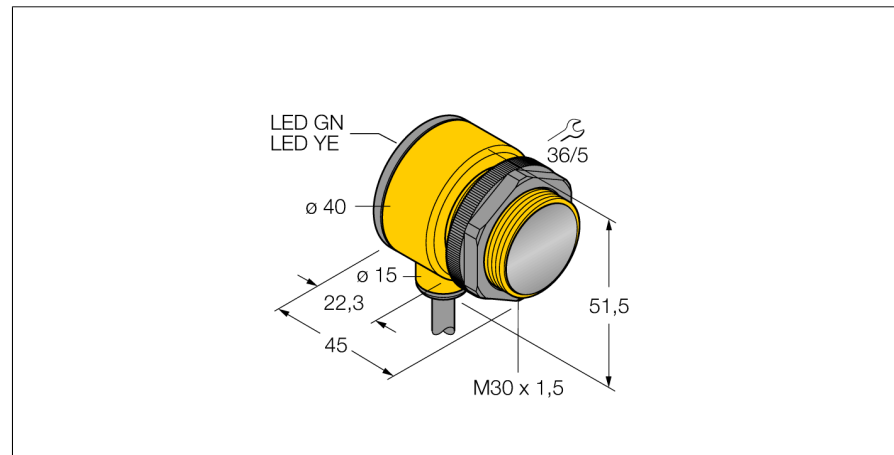


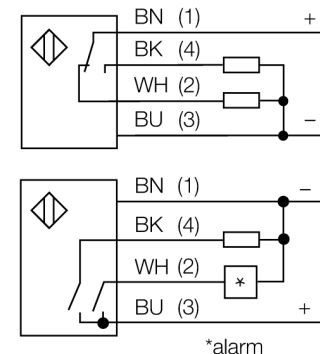
**Opto Sensor**  
**Reflexionslichtschranke mit Polarisationsfilter**  
**T30SP6LP**



<b>Typenbezeichnung</b>	T30SP6LP
Ident-Nr.	3032488
<b>Betriebsart</b>	Reflexionslichtschranke mit Polarisationsfilter
Lichtart	rot
Wellenlänge	680 nm
Reichweite	50...6000mm
Umgebungstemperatur	-40...+70°C
<b>Betriebsspannung</b>	10... 30 VDC
Leerlaufstrom I <sub>0</sub>	≤ 30 mA
Kurzschlusschutz	ja/ taktend
Verpolungsschutz	ja
Ausgangsfunktion	anschlussprogrammierbar, PNP
Schaltfrequenz	≤ 160 Hz
Bereitschaftsverzug	≤ 100 ms
Überstromauslösung	> 220 mA
<b>Bauform</b>	zylindrisch/Gewinde, T30
Abmessungen	45 x 40 x 51.5 mm
Gehäusewerkstoff	Kunststoff, PBT
Linse	Kunststoff, Acryl
Anschluss	Kabel
Kabellänge	2 m
Kabelquerschnitt	4x 0.5mm <sup>2</sup>
Schutzart	IP67
<b>Betriebsspannungsanzeige</b>	LED grün
Schaltzustandsanzeige	LED, gelb
Fehlermeldung	LED grün blinkend
Alarmanzeige	LED gelb blinkend

- Kabel, 2 m
- Schutzart IP67
- Umgebungstemperatur: -40...+70 °C
- Betriebsspannung: 10...30 VDC
- PNP-Schaltausgang, Wechsler

**Anschlussbild**

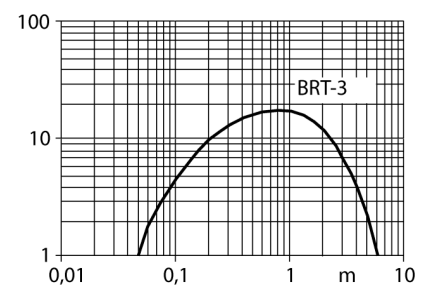


**Funktionsprinzip**

Bei Reflexionslichtschranken befinden sich Sender und Empfänger in demselben Gehäuse. Der Lichtstrahl des Senders wird auf einen Reflektor gerichtet und von diesem auf den Empfänger zurückgeworfen. Ein Objekt wird detektiert, wenn es diesen Lichtstrahl unterbricht. Reflexionslichtschranken zeichnen sich durch guten Kontrast und große Funktionsreserve aus. Außerdem muss nur ein Gerät installiert und verdrahtet werden.

**Reichweitenkurve**

Funktionsreserve in Abhängigkeit von der Reichweite



**Opto Sensor**  
**Reflexionslichtschranke mit Polarisationsfilter**  
**T30SP6LP**

**TURCK**

Industrielle  
Automation

**Zubehör**

Typ	Ident-Nr.		Maßbild
SMB1815SF	3053279	Montagewinkel, PBT-schwarz, für PICO-GUARD Points	
SMB30A	3032723	Montagewinkel, Edelstahl, für Sensoren mit 30mm Gewinde	
SMB30FAM10	3011185	Montagewinkel, Edelstahl, für 30mm-Gewinde, Gewinde M10 x 1,5	
SMBAMS30P	3073135	Montageplatte, Edelstahl, für Sensoren mit 30 mm Gewinde	

**Funktionszubehör**

Typ	Ident-Nr.		Maßbild
BRT-3	3016164	Runder Reflektor, Reflexionsfaktor 1.0, Werkstoff Acryl, Umgebungstemperatur -20 ... +60 °	